

(19) 日本国特許庁 (JP)

(12) 公開特許公報 (A)

(11) 特許出願公開番号

特開平10-341354

(43) 公開日 平成10年(1998)12月22日

| (51) Int.Cl. ⁶ | 識別記号 | FI | |
|---------------------------|-------|------|-------|
| H04N | 1/60 | H04N | 1/40 |
| B41M | 5/00 | B41M | 5/00 |
| G06T | 1/00 | G06F | 15/62 |
| | 11/00 | | |
| H04N | 1/46 | | 15/72 |
| | | | 310A |
| | | | 310 |

審査請求 未請求 請求項の数26 OL (全22頁) 最終頁に続く

| | | | |
|--------------|------------------|----------|---|
| (21) 出願番号 | 特願平10-72913 | (71) 出願人 | 390009531 インターナショナル・ビジネス・マシーンズ・コーポレーション INTERNATIONAL BUSINESS MACHINES CORPORATION アメリカ合衆国10504、ニューヨーク州アーマンク (番地なし) |
| (22) 出願日 | 平成10年(1998)3月20日 | (72) 発明者 | ウィリアム・チェスレイ・ディッカー アメリカ合衆国80501、コロラド州ロングモント、リッジ・クリーク・コート 739 |
| (31) 優先権主張番号 | 08/823731 | (74) 代理人 | 弁理士 坂口 博 (外1名) |
| (32) 優先日 | 1997年3月25日 | | |
| (33) 優先権主張国 | 米国 (US) | | |

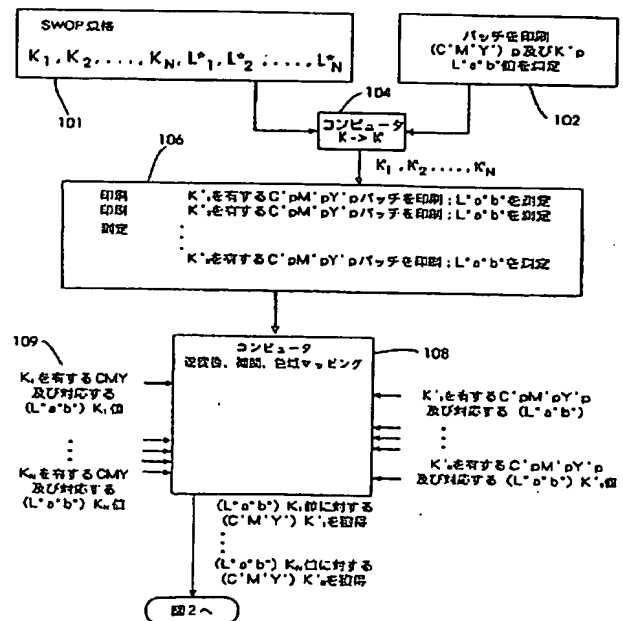
最終頁に続く

(54) 【発明の名称】 外部定義される4次元着色剤を、所与のプリンタの色成分を有する等価な4次元着色剤に変換する方法及びシステム並びに変換する手段を有する印刷システム

(57) 【要約】 (修正有)

【課題】 外部定義される4次元着色剤を、プリンタの能力を考慮した等価な着色剤に変換する。

【解決手段】 外部定義される4つの着色剤の組み合わせの第4の着色剤、例えば黒(K)について光学濃度、反射率、L*の色値を突き合わせてみて、プリンタの等価な第4の着色剤(K')にマップする。L*値は規格テーブル(C=0、M=0及びY=0)で、第4の着色剤の様々な割合を探して、印刷し、L*a*b*値を測定して、a*及びb*がほぼ0と見なすL*値を使用して、プリンタの第4の着色剤の様々な割合について決定して、補間プログラムに入力し、任意の所与の外部定義されたK値に対する等価なK'値を決定する。



【特許請求の範囲】

【請求項1】外部定義される4次元着色剤を、所与のプリンタの色成分を有する等価な4次元着色剤に変換する方法であって、

前記外部定義4次元着色剤の第4の成分の可変値を、前記プリンタにより印刷出力された可変の割合の第4の着色剤の被測定色値にもとづき、前記プリンタの等価な第4の成分の可変値にマップするステップと、

様々な前記第4の成分値及び前記プリンタの前記等価な第4の成分値にそれぞれ対して、前記外部定義4次元着色剤の前記第4の成分を有する3つの着色剤成分を、前記プリンタの前記等価な第4の成分を有する対応する3つの着色剤成分に相関付けるステップであって、前記外部定義4次元着色剤の前記第4の成分を有する前記3つの着色剤成分の色値と、前記プリンタの前記等価な第4の成分を有する対応する前記3つの着色剤成分とが整合される、相関付けステップと、

前記相関関係を用いて、前記外部定義4次元着色剤を前記プリンタの前記色成分を有する前記等価な4次元着色剤に変換するステップと、
を含む、方法。

【請求項2】前記相関付けステップが、前記プリンタの前記等価な第4の成分の可変の割合を有する、前記3つの着色剤成分の可変の割合の所定の組み合わせの印刷済みパッチの被測定色値にもとづく、請求項1記載の方法。

【請求項3】前記プリンタにより印刷出力された可変の割合の前記第4の着色剤の前記被測定色値がL^{*}値であり、前記整合される色値がL^{*}a^{*}b^{*}値である、請求項1記載の方法。

【請求項4】前記第4の成分が黒である、請求項1記載の方法。

【請求項5】前記3つの着色剤成分がシアン、マゼンタ及び黄色である、請求項1記載の方法。

【請求項6】外部定義される4次元着色剤(CMYK)を、所与のプリンタの色成分を有する等価な4次元着色剤(C^{*}M^{*}Y^{*}K^{*})に変換する方法であって、

前記外部定義4次元着色剤(CMYK)の第4の成分(K)の可変値を、前記プリンタにより印刷出力された可変の割合の第4の着色剤の被測定L^{*}値にもとづき、前記プリンタの等価な第4の成分(K^{*})の可変値にマップするステップと、

様々なK_i値及び等価なK^{*}_i値に対して、前記外部定義4次元着色剤(CMY)kの前記第4の成分を有する3つの着色剤成分を、前記プリンタの前記等価な第4の成分を有する対応する3つの着色剤成分(C^{*}M^{*}Y^{*})k^{*}に、(CMY)k及び(C^{*}M^{*}Y^{*})k^{*}のL^{*}a^{*}b^{*}値が整合するように相関付けるステップと、

前記相関関係を用いて、前記外部定義4次元着色剤を前記プリンタの前記色成分を有する前記等価な4次元着色

剤に変換するステップと、
を含む、方法。

【請求項7】前記マップ化された値K^{*}₁、K^{*}₂、...、K^{*}_nからの前記第4の着色剤の割合K^{*}_iを有する、C_p^{*}M_p^{*}Y_p^{*}の所定の可変の割合の色パッチを印刷し、それらのパッチの(L^{*}a^{*}b^{*})_p値を測定し、逆変換及び補間アルゴリズムを使用することにより、(C^{*}M^{*}Y^{*})k^{*}のL^{*}a^{*}b^{*}値が、各K^{*}_iにおける、(C^{*}M^{*}Y^{*})k^{*}と前記色値(L^{*}a^{*}b^{*})k^{*}との間のプリンタの3次元関係を確立する、請求項6記載の方法。

【請求項8】外部定義される4次元着色剤(CMYK)を、所与のプリンタの色成分を有する等価な4次元着色剤(C^{*}M^{*}Y^{*}K^{*})に変換する方法であって、

前記外部定義4次元着色剤(CMYK)の第4の成分(K)を、前記プリンタにより印刷出力された可変の割合のK_p^{*}の被測定L^{*}値と、C=0、M=0及びY=0時に、Kの様々な割合に対して外部定義されるL^{*}値にもとづき、前記プリンタの等価な第4の成分(K^{*})にマップするステップであって、前記等価なK^{*}成分が、前記外部定義4次元着色剤(CMYK)のC=0、M=0及びY=0時の前記K成分と同一のまたはほぼ同一のL^{*}値を有する、マップ化ステップと、

前記マップ化された値K^{*}₁、K^{*}₂、...、K^{*}_nからの前記第4の着色剤の割合K^{*}_iを有する、C_p^{*}M_p^{*}Y_p^{*}の所定の可変の割合の色パッチを印刷し、それらのパッチの(L^{*}a^{*}b^{*})_p値を測定し、逆変換及び補間アルゴリズムを使用することにより、各K^{*}_iにおける、(C^{*}M^{*}Y^{*})k^{*}と前記色値(L^{*}a^{*}b^{*})k^{*}との間のプリンタの3次元関係を確立するステップと、

様々なK_i値及び等価なK^{*}_i値に対して、前記外部定義4次元着色剤(CMY)kの前記第4の成分を有する3つの着色剤成分を、前記プリンタの前記等価な第4の成分を有する対応する3つの着色剤成分(C^{*}M^{*}Y^{*})k^{*}に、(CMY)k及び(C^{*}M^{*}Y^{*})k^{*}のL^{*}a^{*}b^{*}値が整合するように相関付けるステップと、

前記相関関係を用いて、前記外部定義4次元着色剤を前記プリンタの前記色成分を有する前記等価な4次元着色剤に変換するステップと、
を含む、方法。

【請求項9】外部定義される4次元着色剤(CMYK)を、所与のプリンタの色成分を有する等価な4次元着色剤(C^{*}M^{*}Y^{*}K^{*})に変換する方法であって、

前記プリンタの第4の色成分(K^{*})の可変の割合を有する、前記プリンタにより印刷出力されたパッチの被測定L^{*}値及びC=0、M=0及びY=0時の前記外部定義4次元着色剤の第4の成分の外部定義L^{*}値を用い、前記プリンタの前記第4の成分の可変の割合を、決定された対応するL^{*}値にもとづき、前記外部定義4次元着色剤の前記第4の色成分の可変の割合にマップするステ

ップと、
 前記マップ化された値 K'_1, K'_2, \dots, K'_n からの前記第4の着色剤の割合 K'_i を有する、 $Cp'Mp'Yp'$ の所定の可変の割合の色パッチを印刷し、それらのパッチの $(L^*a^*b^*)p$ 値を測定し、逆変換及び補間アルゴリズムを使用することにより、各 K'_i における、 $(C'M'Y')k'_i$ と前記色値 $(L^*a^*b^*)k'_i$ との間のプリンタの3次元関係を確立するステップと、
 様々な K_i 値及び等価な K'_i 値に対して、前記外部定義4次元着色剤 (CMY) k の前記第4の成分を有する3つの着色剤成分を、前記プリンタの前記等価な第4の成分を有する対応する3つの着色剤成分 $(C'M'Y')k'$ に、(CMY) k 及び $(C'M'Y')k'$ の $L^*a^*b^*$ 値が整合するように相関付けるステップと、
 前記相関関係を用いて、前記外部定義の第4の着色剤を有する前記外部定義の3つの着色剤 (CMY) の組み合わせの $L^*a^*b^*$ 値に整合する決定された $L^*a^*b^*$ 値を有する、前記外部定義4次元着色剤の前記第4の着色剤の値にマップされた値を有する前記第4の色成分を有する前記プリンタの前記3つの色成分の組み合わせを決定することにより、前記4次元着色剤 (CMYK) を、前記プリンタの色成分を有する等価な4次元着色剤 $(C'M'Y'K')$ に変換するステップと、
 を含む、方法。
 【請求項10】外部定義される4次元着色剤 (CMYK) を、所与のプリンタの色成分を有する等価な4次元着色剤 $(C'M'Y'K')$ に変換する方法であって、前記外部定義4次元着色剤 (CMYK) の複数のK値の各々に対して、前記4次元着色剤に対して外部定義される $L^*a^*b^*$ 値、及び対応するCMY組み合わせ値を、コンピュータ・プログラムに入力するステップと、
 $C=0, M=0$ 及び $Y=0$ 時にK値に対して外部定義される L^* を用いることにより、及び前記プリンタの第4の着色剤 Kp の可変の割合の印刷されたパッチからの L^* 値を用いることにより、外部定義されるK値を前記プリンタの等価な K' 値に相関付けるステップと、
 外部定義される可変のK値に相関付けられる等価な可変の K' 値を有する、前記プリンタの第4の色成分 Kp' を有する、前記プリンタの3つの色成分 Cp', Mp' 及び Yp' の可変の割合の所定の組み合わせを有するパッチのマトリックスを印刷出力するステップと、
 各 K' 値における $C'M'Y'$ の所定の組み合わせを有する各パッチの $L^*a^*b^*$ 値を測定するステップと、
 各 K' 値における $C'M'Y'$ の各組み合わせの被測定 $L^*a^*b^*$ 値、及び各 K' 値における $C'M'Y'$ の前記所定の組み合わせの対応する値をコンピュータ・プログラムに入力するステップと、
 前記コンピュータ・プログラムを用い、逆変換及び補間を通じて、前記外部定義4次元着色剤CMYKの前記K値において、3成分CMYと同一の $L^*a^*b^*$ 値を有す

る、所与の変換された K' における変換された $C'M'Y'$ 組み合わせを決定するステップと、
 を含む、方法。

【請求項11】外部定義される4次元着色剤 (CMYK) を、所与のプリンタの色成分を有する等価な4次元着色剤 $(C'M'Y'K')$ に変換する方法であって、前記外部定義4次元着色剤 (CMYK) の外部定義される第4の着色剤 (K) を、それと同一の L^* 値を有する前記プリンタの等価な第4の色成分 (K') にマップするステップと、
 前記プリンタの他の3つの色成分 $(C'M'Y')$ の所定の可変の割合の様々な組み合わせのグループ内の複数の印刷済みパッチの $L^*a^*b^*$ 値を測定するステップであって、前記の各グループが、外部定義される可変の第4の着色剤値 (K_i) にマップされる前記プリンタの異なる等価な第4の色成分値 (K'_i) を有し、前記印刷済みパッチの前記被測定 $L^*a^*b^*$ 値が前記プリンタの4つの全ての着色剤を考慮する、測定ステップと、
 前記外部定義4次元着色剤 (CMYK) に対して、該外部定義4次元着色剤に対応付けられる $L^*a^*b^*$ 値を用い、外部定義される前記第4の着色剤にマップされる前記異なる等価な第4の色成分を有する前記グループの1つ内の、同一の $L^*a^*b^*$ 値を有する3つの着色剤の組み合わせ $(C'M'Y')$ を見出すことにより、前記プリンタにより使用される等価な4次元着色剤 $(C'M'Y'K')$ を決定するステップと、
 を含む、方法。

【請求項12】外部定義される4次元着色剤を、所与のプリンタの色成分を有する等価な4次元着色剤に変換するシステムであって、
 前記外部定義4次元着色剤の第4の成分の可変値を、前記プリンタにより印刷出力された可変の割合の第4の着色剤の被測定色値にもとづき、前記プリンタの等価な第4の成分の可変値にマップする手段と、
 様々な前記第4の成分値及び前記プリンタの前記等価な第4の成分値にそれぞれ対して、前記外部定義4次元着色剤の前記第4の成分を有する3つの着色剤成分を、前記プリンタの前記等価な第4の成分を有する対応する3つの着色剤成分に相関付ける手段であって、前記外部定義4次元着色剤の前記第4の成分を有する前記3つの着色剤成分の色値と、前記プリンタの前記等価な第4の成分を有する対応する前記3つの着色剤成分とが整合される、相関付け手段と、
 前記相関関係を用いて、前記外部定義4次元着色剤を前記プリンタの前記色成分を有する前記等価な4次元着色剤に変換する手段と、
 を含む、システム。

【請求項13】前記相関付け手段が、前記プリンタの前記等価な第4の成分の可変の割合を有する、前記3つの着色剤成分の可変の割合の所定の組み合わせの印刷済み

バッチの被測定色値にもとづく、請求項12記載のシステム。

【請求項14】前記プリンタにより印刷出力された可変の割合の前記第4の着色剤の前記被測定色値が L^* 値であり、前記整合される色値が $L^*a^*b^*$ 値である、請求項12記載のシステム。

【請求項15】前記第4の成分が黒である、請求項12記載のシステム。

【請求項16】前記3つの着色剤成分がシアン、マゼンタ及び黄色である、請求項12記載のシステム。

【請求項17】外部定義される4次元着色剤(CMYK)を、所与のプリンタの色成分を有する等価な4次元着色剤(C'M'Y'K')に変換するシステムであって、前記外部定義4次元着色剤(CMYK)の第4の成分

(K)の可変値を、前記プリンタにより印刷出力された可変の割合の第4の着色剤の被測定 L^* 値にもとづく、前記プリンタの等価な第4の成分(K')に変換する手段と、

様々な K_i 値及び等価な K'_i 値に対して、前記外部定義4次元着色剤(CMY)kの前記第4の成分を有する3つの着色剤成分を、前記プリンタの前記等価な第4の成分を有する対応する3つの着色剤成分(C'M'Y')k'に、(CMY)k及び(C'M'Y')k'の $L^*a^*b^*$ 値が整合するように相関付ける手段と、

前記相関関係を用いて、前記外部定義4次元着色剤を前記プリンタの前記色成分を有する前記等価な4次元着色剤に変換する手段と、

を含む、システム。

【請求項18】前記マップ化された値 K'_1 、 K'_2 、...、 K'_n からの前記第4の着色剤の割合 K'_i を有する、 $C_pM_pY_p$ の所定の可変の割合の色バッチを印刷し、それらのバッチの($L^*a^*b^*$)p値を測定し、逆変換及び補間アルゴリズムを使用することにより、(C'M'Y')k'の $L^*a^*b^*$ 値が、各 K'_i における(C'M'Y')k'と前記色値($L^*a^*b^*$)k'との間のプリンタの3次元関係を確立する、請求項17記載のシステム。

【請求項19】外部定義される4次元着色剤(CMYK)を、所与のプリンタの色成分を有する等価な4次元着色剤(C'M'Y'K')に変換するシステムであって、前記外部定義4次元着色剤(CMYK)の第4の成分(K)を、前記プリンタにより印刷出力された可変の割合のK'の被測定 L^* 値と、 $C=0$ 、 $M=0$ 及び $Y=0$ 時に、Kの様々な割合に対して外部定義される L^* 値ともとづく、前記プリンタの等価な第4の成分(K')に変換する手段であって、前記等価なK'成分が、前記外部定義4次元着色剤(CMYK)の $C=0$ 、 $M=0$ 及び $Y=0$ 時の前記K成分と同一の L^* 値を有する、変換手段と、

前記外部定義4次元着色剤(CMYK)の前記第4の成

分の変換の割合における3成分の組み合わせを、前記プリンタにより印刷出力された前記等価な第4の成分の可変の割合における、C'M'Y'の様々な組み合わせの測定または計算された $L^*a^*b^*$ 値と、前記第4の成分Kの可変の割合におけるCMYの様々な組み合わせに対して外部定義される $L^*a^*b^*$ 値ともとづく、前記プリンタの前記等価な第4の成分(K')の可変の割合における3つの着色剤(C'M'Y')の等価な組み合わせに変換する手段であって、前記等価な第4の成分を有するC'M'Y'の等価な組み合わせが、前記外部定義4次元着色剤(CMYK)の前記第4の成分を有する前記3成分(CMY)と同一の $L^*a^*b^*$ 値を有する、変換手段と、を含む、システム。

【請求項20】外部定義される4次元着色剤(CMYK)を、所与のプリンタの色成分を有する等価な4次元着色剤(C'M'Y'K')に変換するシステムであって、前記外部定義4次元着色剤(CMYK)の外部定義される第4の着色剤(K)を、それと同一の L^* 値を有する前記プリンタの等価な第4の色成分(K')にマップする手段と、

前記プリンタの他の3つの色成分(C'M'Y')の所定の可変の割合の様々な組み合わせのグループ内の複数の印刷済みバッチの $L^*a^*b^*$ 値を測定または計算する手段であって、前記の各グループが、外部定義される可変の第4の着色剤値(K')にマップされる前記プリンタの異なる等価な第4の色成分値(K')を有し、前記印刷済みバッチの前記被測定 $L^*a^*b^*$ 値が前記プリンタの4つの全ての着色剤を考慮する、測定手段と、

前記外部定義4次元着色剤(CMYK)に対して、該外部定義4次元着色剤に対応付けられる $L^*a^*b^*$ 値を用い、外部定義される前記第4の着色剤にマップされる前記異なる等価な第4の色成分を有する前記グループの1つ内の、同一の $L^*a^*b^*$ 値を有する3つの着色剤の組み合わせ(C'M'Y')を見出すことにより、前記プリンタにより使用される等価な4次元着色剤(C'M'Y'K')を決定する手段と、を含む、システム。

【請求項21】外部定義される4次元着色剤(CMYK)を、所与のプリンタの色成分を有する等価な4次元着色剤(C'M'Y'K')に変換する手段を有する印刷システムであって、

前記プリンタの3つの色成分の各々がゼロ値を有するとき、前記プリンタの第4の色成分(K')の所定の可変の割合を有する複数のバッチを印刷出力する手段と、前記外部定義4次元着色剤(CMYK)の第4の成分(K)の値を、前記複数のバッチの被測定 L^* 値と、 $C=0$ 、 $M=0$ 及び $Y=0$ 時に、Kの様々な割合に対して外部定義される L^* 値ともとづく、前記プリンタの第4の色成分(K')の等価な値にマップする手段であっ

て、前記等価な第4の成分(K')が、前記外部定義4次元着色剤(CMYK)のC=0、M=0及びY=0時の前記K成分と同一のL*a*b'値を有する、マップ化手段と、

前記プリンタの前記第4の色成分K'の可変の等価な値において、前記プリンタの3つの色成分Cp'、Mp'及びYp'の可変の割合の所定の組み合わせを有するパッチのマトリックスを印刷出力する手段と、

プリンタ制御装置内において、前記外部定義4次元着色剤(CMYK)の前記第4の成分Kを有する3成分を、前記パッチのマトリックスの被測定L*a*b'値と、前記第4の成分Kの可変値におけるCMYの様々な組み合わせに対して外部定義されるL*a*b'値とにもとづき、前記等価な第4の成分K'を有する、前記プリンタの3つの着色剤(C'M'Y')の等価な組み合わせに変換する手段であって、前記等価な第4の色成分K'を有するC'M'Y'の等価な組み合わせが、前記外部定義4次元着色剤(CMYK)の前記第4の色成分Kを有する前記3成分(CMY)と同一のL*a*b'値を有する、変換手段と、を含む、印刷システム。

【請求項22】外部定義される4次元着色剤(CMYK)を、所与のプリンタの色成分を有する等価な4次元着色剤(C'M'Y'K')に変換するシステムであって、前記プリンタの3つの色成分の各々がゼロ値を有するとき、前記プリンタの第4の色成分(K')の所定の可変の割合を有する複数のパッチを印刷出力する手段と、入力として、a)前記複数のパッチの各々に対して測定されたL'値と、b)外部定義される第4の着色剤

(K)の可変の割合に対して外部定義されるL'値とを受信する手段と、受信された前記入力にもとづき、所与の外部定義される前記第4の着色剤を、前記プリンタの対応する第4の色成分に相関付ける第1のファイルを生成する手段とを有する、コンピュータにロードされるコンピュータ・プログラムと、

外部定義される前記第4の着色剤Kの可変値に相関付けられる対応する前記第4の色成分の可変値において、前記プリンタの3つの色成分C'、M'及びY'の可変の割合の所定の組み合わせを有するパッチのマトリックスを印刷出力する手段と、

入力として、a)前記パッチのマトリックスの各パッチの被測定L'a*b'値と、b)外部定義される前記第4の着色剤の可変値における、他の3つの外部定義される色成分の可変の割合の組み合わせに対して外部定義されるL'a*b'値とを受信する手段と、外部定義される前記第4の着色剤の可変値において外部定義される3つの着色剤を、前記プリンタの対応する第4の色成分の可変値における、前記プリンタの前記3つの色成分の対応する組み合わせに相関付ける第2のファイルを生成する手段とを有する、コンピュータにロードされるコンピュー

タ・プログラムと、

前記コンピュータにより生成され、前記プリンタ制御装置にロードされる前記第2及び第1のファイルにもとづき、外部定義される前記4次元色成分を、対応する前記第4の色成分を有する前記プリンタの3つの色成分の対応する組み合わせに変換するプリンタ制御装置と、を含む、システム。

【請求項23】外部定義される4次元着色剤を、所与のプリンタの色成分を有する等価な4次元着色剤に変換する、前記プリンタのプリンタ制御装置内で使用される媒体上のファイルであって、

様々な前記第4の成分値及び前記プリンタの等価な第4の成分値にそれぞれ対して、前記外部定義4次元着色剤の前記第4の成分を有する3つの着色剤成分を、前記プリンタの前記等価な第4の成分を有する対応する3つの

着色剤成分に相関付ける手段であって、前記外部定義4次元着色剤の前記第4の成分を有する前記3つの着色剤成分の色値と、前記プリンタの前記等価な第4の成分を有する対応する前記3つの着色剤成分とが整合され、前

記等価な第4の成分が、前記プリンタにより印刷出力される可変の割合の第4の着色剤の被測定色値にもとづき決定され、前記相関関係が、前記プリンタにより印刷された前記等価な第4の成分の可変の割合を有する前記3

つの着色剤成分の可変の割合の組み合わせからの測定値または計算値にもとづく、相関付け手段と、前記相関関係を用いて、前記外部定義4次元着色剤を前記プリンタの前記色成分を有する前記等価な4次元着色剤に変換するステップと、

を含む、ファイル。

【請求項24】外部定義される4次元着色剤(CMYK)を、所与のプリンタの色成分を有する等価な4次元着色剤(C'M'Y'K')に変換する、前記プリンタのプリンタ制御装置内で使用される媒体上のファイルであって、

前記外部定義4次元着色剤(CMYK)の第4の成分(K)の可変値を、前記プリンタにより印刷出力された可変の割合の第4の着色剤の被測定L'値にもとづき、前記プリンタの等価な第4の成分(K')の可変値にマップする手段と、

様々なK;値及び等価なK';値に対して、前記外部定義4次元着色剤(CMY)kの前記第4の成分を有する3つの着色剤成分を、前記プリンタの前記等価な第4の成分を有する対応する3つの着色剤成分(C'M'Y')k'に、(CMY)k及び(C'M'Y')k'のL'a*b'値

が整合するように相関付ける手段と、前記相関関係を用いて、前記外部定義4次元着色剤を前記プリンタの前記色成分を有する前記等価な4次元着色剤に変換する手段と、

を含む、ファイル。

【請求項25】前記マップ化された値K',

K'_2, \dots, K'_n からの前記第4の着色剤の割合 K'_i を有する、 $C'p'M'p'Y'p'$ の所定の可変の割合の色パッチを印刷し、それらのパッチの $(L^*a^*b^*)_p$ 値を測定し、逆変換及び補間アルゴリズムを使用することにより、 $(C'M'Y')_k'$ の $L^*a^*b^*$ 値が、各 K'_i における $(C'M'Y')_k'$ と前記色値 $(L^*a^*b^*)_k'$ との間のプリンタの3次元関係を確立する、請求項24記載のファイル。

【請求項26】外部定義される4次元着色剤(CMYK)を、所与のプリンタの色成分を有する等価な4次元着色剤(C'M'Y'K')に変換する、前記プリンタのプリンタ制御装置内で使用されるファイルを生成する、コンピュータ使用可能媒体上に実現可能なプログラム製品であって、

前記プリンタの第4の着色剤(K')の可変の割合を有する、前記プリンタにより印刷された複数のパッチの各々に対する被測定 L^* 値を、第1の入力として受信する手段と、

外部定義される前記第4の着色剤(K)の可変の割合に対して外部定義される L^* 値を、第2の入力として受信する手段と、

前記第1及び第2の受信された入力にもとづき、整合する L^* 値を決定することにより、外部定義される前記第4の着色剤と前記プリンタの対応する第4の色成分との間の第1の相関を提供する手段と、

外部定義される前記第4の着色剤の可変の割合に相関付けられる対応する前記第4の色成分の可変値において、前記プリンタの他の3つの着色剤の各々の可変の割合の所定の組み合わせを有する、前記プリンタにより印刷されたパッチのマトリックスの各パッチの被測定 $L^*a^*b^*$ 値を、第3の入力として受信する手段と、

外部定義される前記第4の着色剤の可変値において外部定義される前記他の3つの色成分の可変の割合の組み合わせに対して外部定義される $L^*a^*b^*$ 値を、第4の入力として受信する手段と、

外部定義される前記第4の着色剤の可変値において外部定義される前記3つの着色剤と、前記プリンタの対応する前記第4の色成分の可変値における、前記プリンタの3つの色成分の対応する組み合わせとの間の前記第1の相関と異なる第2の相関を、前記第3及び第4の受信された入力にもとづき、整合する $L^*a^*b^*$ 値を決定することにより提供する手段と、を含む、プログラム製品。

【発明の詳細な説明】

【0001】

【発明の属する技術分野】本発明は色印刷に関し、特に、標準のまたは別のプリンタにおいて定義された4次元色(CMYK)を、実際に印刷を行うプリンタに固有に関連付けられる色(すなわちインク、トナーなど)に関して定義される等価な4次元色に変換することに関す

る。

【0002】

【関連技術】本願は、本願と同日に出願され、本願の出願人に権利譲渡される係属中の米国特許出願(内部的ドケット番号B09-96-020:米国特許出願番号は第08/823596号)“A System, Method, and Program For Converting Three Dimensional Colorants To More Than Three Dimensional Colorants”(以下関連特許出願1として参照)に関連する。パテントファミリーとしての対応日本国特許出願の発明の名称は、「3次元着色剤を4次元以上の着色剤に変換するシステム、方法及びプログラム製品」である。

【0003】本願は、本願と同日に出願され、本願の出願人に権利譲渡される係属中の米国特許出願(内部的ドケット番号B09-96-018:米国特許出願番号は第08/823597号)“A System, Method, and Program For Converting An Externally Defined Four Dimensional Colorant (CMYK) Into An Equivalent Four Dimensional Colorant Defined In Terms Of The Four Inks (C'M'Y'K') That Are Associated With A Given Printer”(以下関連特許出願2として参照)に関連する。パテントファミリーとしての対応日本国特許出願の発明の名称は、「外部定義される着色剤(CMYK)を、所与のプリンタに対応付けられる4つのインク(C'M'Y'K')

に関する等価な4次元以上の着色剤に変換するシステム、方法及びプログラム製品」である。

【0004】本願は、本願と同日に出願され、本願の出願人に権利譲渡される係属中の米国特許出願(内部的ドケット番号AM9-97-026:米国特許出願番号は第08/823734号)“A System, Method, and Program For Converting An Externally Defined Four Dimensional Colorant (CMYK) Into Equivalent Four Dimensional Colorant Defined In Terms Of The Four Inks (C'M'Y'K') That Are Associated With A Given Printer By Using A Three Dimensional To Four Dimensional Conversion Process”(以下関連特許出願3として参照)に関連する。パテントファミリーとしての対応日本国特許出願の発明の名称は、「3次元-4次元変換プロセスにより、外部定義4次元着色剤(CMYK)を、所与のプリンタに対応付けられる4つのインク(C'M'Y'K')に関して定義される等価な4次元着色剤に変換するシステム、方法及びプログラム製品」である。

【0005】

【従来の技術】表示モニタなどで使用される加色法(additive color process)では、赤、緑及び青が原色である。理論的には、赤、緑及び青の光の様々な組み合わせによる混合が任意の色を生成する。例えば、シアンは緑と青の混合であり、マゼンタは赤と青の混合である。黒は赤、緑または青のいずれかの欠如であり、一方、白は3つの全てを含む。表示モニタは光の加法プロセス(ad

ditive process) を含み、従ってそれが生成する任意の色は、赤 (R)、緑 (G) 及び青 (B) により定義され得る。

【0006】印刷プロセスでは、インクは通常、既に十分な量の赤、緑及び青を反射する白紙上に付着される。赤、緑及び青 (RGB) を一緒に加え、任意の色を生成する代わりに、赤、緑及び青の量が除去されることにより所望の色が生成される。これを実施するために個々の原色をフィルタリングする一方で、他の2つには影響を与えないフィルタまたはインクが生成されなければならない。これを達成するフィルタ色は、原色の補色の色である。例えば黄は青の補色である。青い光を遮断する青フィルタは、赤及び緑の光を通過し、従って黄色として現れる。黄色のインクは青を除去するインクと見なされる。従って、青の補色は黄色である。同様に赤の補色はシアンであり、緑の補色はマゼンタである。それ故、シアン、マゼンタ及び黄色は減色体系における原色であり、印刷業界ではプロセス・カラーとして知られている。

【0007】理論的には、インクの3つの色、すなわちシアン (C)、マゼンタ (M) 及び黄色 (Y) によりプリンタは任意の色を印刷することができる。白は紙面上にインクを配置しないことにより獲得でき、黒はシアン、マゼンタ及び黄色を紙面上に配置し、全ての光を遮ることにより獲得できる。しかしながら、現実的には、シアン、マゼンタ及び黄色を紙面上に配置する時に獲得される色は、純粋な黒ではなく茶色味を帯びていたりする。結果的に、通常、印刷用のプロセス・カラーのセットに黒インクが追加される。黒インクはより鮮やかな黒色を保証するだけでなく、大部分の色を生成するために使用されなければならないインクの量を低減する。例えば紙面上の任意の場所に、ある量のC、M及びYが配置される場合、除去されて黒により置換され得るグレイ成分が存在する。このことは紙面上のインクの総量を低減し、より良好なグレイ及び黒を生成する。更に色セットの色域を増加する。

【0008】黒置換またはグレイ成分除去と呼ばれるこのプロセスの理論的な例として、ある色がシアン=20%、マゼンタ=40%、黄色=60%を要求する場合を考えてみよう。

【0009】理論上、前記の色は20%のグレイ成分を最小公分母として有する。それ故、各色の20%が除去され、20%の黒により置換され得る。従って、次の新たな色混合、すなわちシアン=0%、マゼンタ=20%、黄色=40%、黒=20%が、理論的に同一の色を生成する。

【0010】上述の例では、120単位のインクが80単位のインクにより置換される。従ってインクが節約される。色インクは通常、黒インクよりも高価であり、それ故一層の節約が達成される。

【0011】上述のように、色は幾つかの方法で表現され得る。ある色はRGB (赤、緑、青)、CMY (シアン、マゼンタ、黄色)、またはCMYK (シアン、マゼンタ、黄色、黒) の割合により表現され得る。これらの色空間 (このように呼ばれる) のいずれも、それぞれの組み合わせを混合することにより何色が生成されるかに関しては定義されない。一般に、これらの色空間は装置依存 (device dependent) と呼ばれる。なぜなら、あるプリンタにおいて所与のCMYK混合により生成される色は、別のプリンタにおいては同一の色を生成しないからである。

【0012】米国において色が予測され得るように、プロセス・カラー・インクを標準化する試みが成されてきた。プロセス・インク色を標準化するSWOP (Specification for Web Offset Publication) と呼ばれる規格が公開された。最近、この規格は更に改良され、どのような色が装置独立の色空間 (CIE XYZまたはCIE L*a*b*) になるかに関して、CMYKの928の組み合わせが定義された。ヨーロッパでは、Euroscaleと呼ばれる規格が4つの異なる紙面に対して開発された。SWOP及びEuroscaleは非常に似通ったものであるが厳密には同一でない。

【0013】1931年に、CIE (Commission Internationale L'Eclairage (国際照明委員会)) と称される組織が、装置独立の色すなわち人の視覚にもとづく色の体系を確立しようとして会合した。RGBを定義しようとする一方で問題が生じ、CIE XYZまたはXYZと呼ばれる色空間を生成したマトリックス変換を通じて、データを処理するようにメンバを説得させた。XYZ色空間は人の色に対する知覚にもとづくので、任意の2つの色はたとえそれらの色のスペクトルが異なっても、XYZ値が所与の照明条件の下で同一である場合、人により同一の色として知覚される。

【0014】XYZ色空間から追加の色空間が導出された。これらの1つはCIEL*a*b*と呼ばれ、C L a bまたはC L*a*b*と発音される。この色空間は、光源または紙のXYZを言及する色のXYZにもとづく。SWOP規格などのほとんどの仕様が、日光D50などの光源の下でXYZ及びL*a*b*に関して指定される。これは各色がL*、a*及びb*に関して指定される3成分色空間である。L*は明度を指定し、色相及び彩度がa*及びb*の値から決定される。

【0015】前述のように、表示モニタは光の加法プロセスを含み、従って、それが生成する任意の色がRGBに関して定義される。しかしながら、印刷プロセスは減法プロセスである。なぜならそれは白紙上への印刷であり、従って、カラー・プリンタが、シアン (C)、マゼンタ (M) 及び黄色 (Y)、またはシアン、マゼンタ、黄色及び黒 (K)、すなわちCMYまたはCMYKを用いて様々な色を生成するからである。しかしながら、表

示モニタ、スキャナ、または画像を印刷するために使用される他の情報などの入力ファイルは、通常、RGBを用いて定義される。一部の入力ファイルは、XYZ及びL*a*b*などの装置独立の用語により定義され得る。従って、入力ファイルのRGB、XYZまたはL*a*b*を、印刷用のCMYまたはCMYKに変換するための変換プロセスが実施される必要がある。

【0016】入力ファイルがRGB、XYZ、またはL*a*b*の場合、これはCMYまたはCMYKに変換されなければならない。入力ファイルがCMYの場合、プリンタはCMYにより印刷することができるが、CMYKを用いて印刷する方がより好ましい。入力ファイルがCMYKの場合、変換は不要である。

【0017】3D-3D変換：3D色テーブル(CMY-L*a*b*など)及び3D色空間の間の変換は、直接的で明白であるか、プリンタの色域内で固有である。従って、逆変換(例えばL*a*b*-CMYなど)が使用可能である。これらの技法は、指定間隔での様々な色量の色パッチ(例えば9×9×9マトリックス、すなわち729パッチを生成する)の計測を含み、これはすなわち、CMY格子及び対応するL*a*b*(または他の色空間)格子(ここでの例ではCMY9×9×9に対応)を形成する。これらの基本格子は(CMY)p及び(L*a*b*)pにより示される。補間法が、これらの格子内のポイント間の1対1の対応を確立するために使用される。こうした補間アルゴリズムを用いて、いわゆる"演色辞書(color rendering dictionary)"が構成される。こうした演色辞書が確立されると、所与のL*a*b*値に対するCMYを見出すことがより単純なタスクとなる。

【0018】L*a*b*-CMY変換：装置依存の色空間の座標はL*a*b*内で指定される。しかしながら、プリンタは通常、CMY色を使用する。従って、L*a*b*からCMYへの変換が必要である。CMYへの変換は、3次元(3D)から3次元(3D)への変換プロセスを含む。公知の方法が、L*a*b*-CMY変換などの3D-3D変換を実行するために使用される。

【0019】例えば、L*a*b*-CMY変換は、変換が所望されるプリンタによる印刷サンプル・パッチの作成を含む。印刷パッチはC、M及びYの組み合わせから成る。通常、それぞれに対して、9個のパッチが存在し(729個のパッチを有する9×9×9のサンプル・レイアウトを形成する)、各色は0%、12.5%、37.5%、50%、62.5%、75%、87.5%及び100%である。729個のパッチの各々に対して、シアン、マゼンタ及び黄色の厳格な割合が知られている。従って、各印刷サンプルすなわちパッチが測定され、そのCIE L*a*b*が計算される。対応するL*a*b*値を有する様々な割合のCMYを含むテーブルが生成される。L*a*b*の等しい増分により、C、M及びYを

表現するために、既知の逆変換及び補間技術が使用される。入力として受信される所与のL*a*b*値に対して、L*a*b*値がテーブル内に配置され、対応するCMYの割合が見出される。同一のL*a*b*値がテーブル内に存在しない場合、補間が使用されるか、色域外(out-of-gamut)マッピングが使用される。色域外マッピングは、L*a*b*値がプリンタが生成可能な色のボリュームまたは色空間を越える場合、発生する。このボリューム内に入る任意のL*a*b*値はプリンタにより実際に正確に再生され得るものである。任意の所与のプリンタはその限界を有し、あらゆる可能な色を印刷できないので、色域外は所与のL*a*b*がプリンタの能力外であることを意味する。多くの公知の色域外マッピング技術が存在する。基本的に、これらの技術はプリンタの色ボリュームの表面上の、最も近い色合わせポイントに達しようとする。

【0020】RGB-CMY変換：RGBからCMYへの変換は、単に補色間の関係を表現するプロセスを含むだけである。減法混色の原色すなわちシアン、マゼンタ及び黄色は、加法混色の原色の赤、緑及び青の補色である。従って、理論的には変換は次のようになる。

【数1】シアン=1.0-赤

マゼンタ=1.0-緑

黄色=1.0-青

【0021】例えば、0.2赤、0.7緑及び0.4青の各色は、それぞれ1.0-0.2=0.8シアン、1.0-0.7=0.3マゼンタ及び1.0-0.4=0.6黄色として表現することができる。

【0022】3D-4D変換：

【0023】CMY-CMYK変換：CMYからCMYKへの変換は、黒生成及び黒成分を生成するための下色除去を使用する。下色除去は、黒生成により加えられた黒の量を補正するために、シアン、マゼンタ及び黄色成分の量を低減する。使用される黒の割合は、シアン、マゼンタまたは黄色により使用される最小の割合である。次に使用されるCMYの変更された量は、元の量から黒に対して使用される割合量を減算したものである。

【0024】例えば、CMYとして定義される入力ファイルに対してC'M'Y'K'への変換は次のようである。

【数2】 $K = \min(C, M, Y)$

$C' = C - K$

$M' = M - K$

$Y' = Y - K$

【0025】この変換においてインクは完全な染料と見なされる。等しい量のCMYの混合は、黒または完全なグレイ、すなわち黒染料を生成する。上述の説明はCMYからCMYKへの1つの変換方法を示す。

【0026】CMYからCMYKへの変換の副作用は、色相の損失により、色域すなわち生成される色の数(色空間)が低減され得ることである。この副作用は下色追

加プロセスを使用することにより補正され得る。下色追加プロセスは失われた色相を取り戻し、色域を拡張する。このプロセスは、C'M'Y'K'として以下で示されるCMYKの新たな割合を生じる。プロセスは古典理論に由来する次に示す公知の公式を使用する。

【数3】

$$\begin{aligned} C' &= C / (1 - K) = (C - K) / (1 - K) \\ M' &= M / (1 - K) = (M - K) / (1 - K) \\ Y' &= Y / (1 - K) = (Y - K) / (1 - K) \\ K' &= K = K \end{aligned}$$

【0027】RGB-CMYK変換：RGB-CMY変換及びCMY-CMYK変換を含むプロセスの組み合わせが、RGBからCMYKへの変換のために使用される。

【0028】L*a*b'-CMYK変換：この変換はL*a*b'からCMYへの変換のために、上述の3D補間技法及び色域外マッピング技法を含む。そして、この変換はCMYパッチ（例えば9×9×9）の生成、L*a*b'値の測定、及び必要に応じて所与のL*a*b'入力値に対するCMY値を獲得するための補間を含んだ。次に、CMYからCMYKへの変換のための前記のプロセスが使用され得る。

【0029】前記の変換プロセス、特にCMYからCMYKへの変換、すなわち3Dから4Dへの変換に関わる問題は、これらのプロセスが理論的な色及び色関係にもとづいていることである。しかしながら、プリンタはこうした理論的な色を生成することができないかも知れない。

【0030】更に、プリンタは通常、印刷のためにCMYKの4色を有するが、入力ファイルは通常、3色値（例えばRGB、L*a*b'）を用いて定義されるので、3原色の組み合わせにより獲得されるあらゆる色に対して、3色よりも多い等価な色セットが見い出されなければならない。3次元系から4次元以上への変換は固有の解法を提供しない。上述の公知の単純な技法は、黒染料として知られる理想的な染料にもとづき、これはC、M及びYから等量が所与の領域上加え刷りされる場合、常に完全な黒またはグレイ（w/o色相）を生成する。従って、3原色の任意の所与のセットに対して色値を変化させること無く、各色成分から等量が除去され、同量の黒が追加され得る。節約されるインクの量は追加される黒の量の2倍である。置換されるCMYの量は、0から3つの着色剤の最低値まで変化し得、この事実はこのプロセスが固有でないことを示す。実際の着色剤では、等量の3つの着色剤の組み合わせは、理想的なグレイ/黒を生成しない。従って、黒置換の選択は曖昧になる。

【0031】前記関連特許出願1は、3つの着色剤を4つ以上の着色剤に変換する技術を開示する。この技術は、所与のプリンタが実際に印刷できる色及び色のL*

a*b'値を考慮する。この技術はまた、曖昧でない第4の色置換割合量を生じる第4の色置換プロセスを使用する。

【0032】状況によっては、4色組み合わせ（CMYK）を、同一色の等価な4色組み合わせ（CMYK）に変換することが望ましい。例えば印刷機業界は、CMYKに対する彼ら独自の規格及び仕様（例えばSWOP規格）を有する。CMYKの各異なる規格及び仕様は、同一の割合量のCMYKに対して異なるL*a*b'値を生じる。更に、ある規格により定義される所与のCMYK組み合わせに対するL*a*b'値は、任意の所与のプリンタにより印刷される同一のCMYK組み合わせに対するものと異なる。これはプリンタにより使用される様々なトナーまたはインクが、それら独自の異なるL*a*b'値を生成することによる。異なる公式化を有するトナー及びインクは異なるL*a*b'値を生成する。印刷を行うプリンタの色の特性を考慮しない特定の色値（例えばL*a*b'値）を有するように指定される任意の色組み合わせ（例えばCMYK）を、ここでは“外部定義される”として、参照することにする。例えば、外部定義される色組み合わせ（例えばCMYK）は、SWOP規格または任意の他の規格により指定されたり、或いは別のプリンタの特性（インク/トナー）により指定される（校正刷りアプリケーションのために実施される）。多くの場合、4次元着色剤（CMYK）が外部定義されるプリンタ・ジョブが受信される。従って、印刷を行うプリンタは受信される外部定義されるCMYK値を、所与のプリンタの色（すなわちインク、トナーなど）及び能力を考慮した等価なCMYK値に変換しなければならない。プリンタのCMYK（C'M'Y'K'）は、L*a*b'値が同一であれば、外部定義されるCMYKと等価である。

【0033】従って、外部定義されるCMYKをその対応するL*a*b'値に変換し、これらのL*a*b'値を用いて、所与のプリンタにおける等価なC'M'Y'K'組み合わせを見い出すことが望まれる。この変換は次のように示される。

$$\begin{aligned} \text{【数4】 } (CMYK)_{STD} &\rightarrow (L^*a^*b^*)_{STD} = \\ &(L^*a^*b^*)_{PRTR} \rightarrow (C'M'Y'K')_{PRTR} \end{aligned}$$

【0034】問題は、L*a*b'からCMYKへの1対1のマッピングが存在しないことである。すなわち、所与のL*a*b'に対するCMYKの固有の組み合わせが存在しない。

【0035】

【発明が解決しようとする課題】従って、本発明の目的は、外部定義される4次元着色剤（CMYK）を、印刷機能を実行する所与のプリンタの色及び能力を考慮した等価な4次元着色剤（C'M'Y'K'）に変換することである。

【0036】本発明の別の目的は、外部定義される着色

剤 (CMYK) に対して指定される $L^*a^*b^*$ 値から、プリンタの4色の固有の等価な組み合わせ ($C^*M^*Y^*K^*$) を見出すことである。

【0037】

【課題を解決するための手段】本発明の好適な実施例のシステム、方法及びプログラム製品は、外部定義されるCMYKに等価な所与のプリンタの $C^*M^*Y^*K^*$ の固有の組み合わせを、同一の $L^*a^*b^*$ 値を有することにより決定する。

【0038】これを達成する別の技術が、前記関連特許出願2で開示される。

【0039】本発明の好適な実施例、及び前記関連特許出願2の好適な実施例の両者は、外部定義されるCMYK色組み合わせの各 K^* 値に対して、各CMY組み合わせに対応付けられる $L^*a^*b^*$ 値を使用する。これらの $L^*a^*b^*$ 値は規格として公開されるか、または外部定義される仕様に合致するインクを用いて印刷出力されたパッチから測定され得る。 $L^*a^*b^*$ 値、及び各 K^* 値において対応するCMY値が、逆変換プログラムに入力される。

【0040】両方の好適な実施例は、 L^* 値、光学濃度、反射率、または他の等価な色値のマッチングを通じて外部定義される K^* 値をプリンタの等価な K^* 値にマップする。これらの好適な実施例について述べる都合上、 L^* は色値として使用される。最初に、 $C=0$ 、 $M=0$ 及び $Y=0$ において外部定義される各 K^* 値に対して、 L^* 値が所与の規格に対して公表されるテーブルなどから見い出される。次に、所与のプリンタが、0%から100%までの範囲の黒 (K^*) の割合の増分に対して、一連のグレースケール第4色成分 (例えば黒) (K^*) のパッチを印刷出力する。これらのグレースケール・パッチの各々に対する L^* 値が測定される。 L^* 値及び対応する外部定義 K^* 値が補間プログラムに入力される。各印刷されたグレースケール・パッチの測定された L^* 値、及び対応する K^* 値もまた、補間プログラムに入力される。任意の所与の外部定義 K^* 値に対して、同一の対応する L^* 値を両方の値に突き合わせることにより、補間プログラムから等価な K^* 値を決定することができる。

【0041】本発明の好適な実施例では、外部定義された K^* 値のマップ化された K^* 値が、 $C^*M^*Y^*$ パッチの可変の所定の割合の様々な組み合わせを印刷するために使用される。例えば $K^*=0$ を用いて、0%、12.5%、25%、37.5%、50%、62.5%、75%、87.5% 及び 100% の可変の割合において、 $C^*M^*Y^*$ の組み合わせの第1の $9 \times 9 \times 9$ マトリックスが印刷される。 $C^*M^*Y^*$ の第2の $9 \times 9 \times 9$ マトリックスは、 $K^*=.11$ が $K^*=.1$ に同一の L^* 値を有することにより等価であれば、 $K^*=.11$ において印刷される。 $C^*M^*Y^*$ の第3の $9 \times 9 \times 9$ マトリックスは、 $K^*=.21$ が $K^*=.2$ に同一の L^* 値を有すること

により等価であれば、 $K^*=.21$ において印刷される。これが外部定義された K^* 値と等価な L^* 値を有する各 K^* 値に対して繰り返される。次に各パッチの $L^*a^*b^*$ 値が測定される。各 $C^*M^*Y^*$ の値が所与の $C^*M^*Y^*$ 組み合わせを実際に印刷する際に使用されるそれぞれの K^* 値に対応する各グループに対して対応する被測定 $L^*a^*b^*$ 値と一緒に、逆変換/補間プログラムに入力される。

【0042】所与の外部定義されたCMYK組み合わせが、所与のプリンタにより印刷されるときに、CMYK組み合わせをそれと同一の $L^*a^*b^*$ 値を有する $C^*M^*Y^*K^*$ 組み合わせに変換するために、本発明の好適な実施例は、次のように変換を実行する。逆変換/補間プログラムは、そのパラメータとして入力値 $C^*M^*Y^*$ 及びそれぞれの K^* 値に対応する各グループにおける対応する被測定 $L^*a^*b^*$ 値を有する。逆変換/補間プログラムはまた、そのパラメータとして外部定義されたCMY組み合わせの各々の入力値、及び各 K^* 値に対するその対応する $L^*a^*b^*$ 値を有する。任意の所与の外部定義されたCMYKに対して逆変換/補間プログラムは、 K^* を有するCMYに対応する $L^*a^*b^*$ 値を見出し、それらの $L^*a^*b^*$ 値を用いて、 K^* を有する組み合わせ $C^*M^*Y^*$ を見出す。ここで K^* は、外部定義されたCMYK組み合わせの K^* に L^* 値により対応する。

【0043】

【発明の実施の形態】上述の問題に対する1つの解法は、前記関連特許出願3で開示されるように、 $L^*a^*b^*$ 値を、所与のプリンタにおいて等価な $C^*M^*Y^*K^*$ 値に変換する変換技術を使用することである。規格テーブル内の、または別の外部仕様からの各 $L^*a^*b^*$ に対して、本明細書で開示される $L^*a^*b^* \rightarrow CMY \rightarrow CMYK$ 変換技術を用いることにより、所与のプリンタにおける対応する $C^*M^*Y^*K^*$ 組み合わせが見い出される。

【0044】上述の問題に対する別の解法は、前記関連特許出願2で述べられる。

【0045】本発明のシステム、方法及びプログラム製品は、前記関連特許出願2で述べられるものとは異なる技術を用いて、外部定義される4次元着色剤 (CMYK) を、外部定義CMYKと同一の $L^*a^*b^*$ 値を有する等価な4次元着色剤 ($C^*M^*Y^*K^*$) に変換する。等価な $C^*M^*Y^*K^*$ は、印刷機能を行う所与のプリンタの実際の色及び能力に起因する。後述の好適な実施例では、第4の成分 (例えば黒) の特性を保存することにより、変換が実行される。

【0046】本明細書で述べられる好適な実施例は、図1及び図2に示される次の技術を組み込む。最初に、外部定義されるCMYKの4つの成分の各々の可変の割合の所定の組み合わせに対して $L^*a^*b^*$ 値が獲得される (ステップ109)。これらの値は、外部定義されたCMYKの公表テーブルなどを通じて仕様から獲得され得

る。例えばSWOP規格は、CMYKの可変の割合に対する $L^*a^*b^*$ 値のテーブルを公表する。こうしたテーブルが使用可能でない場合、外部定義されるCMYKの4成分の各々の可変の割合の所定の組み合わせの印刷パッチが、例えば規格に合致するプリンタのインクを用いる印刷機などから獲得される必要がある。次に、各印刷パッチの $L^*a^*b^*$ 値が、分光光度計または他の色値測定装置を用いて測定される。これらの $L^*a^*b^*$ 値がルックアップ・テーブル及び逆変換/補間プログラムを介して、それらの対応するCMYK値に相関付けられる。

【0047】規格のあるもの(例えばSWOP)は、Kの第1の値におけるCMYの様々な組み合わせに対する $L^*a^*b^*$ 値、次にKの第2の値におけるCMYの同一の様々な組み合わせに対する $L^*a^*b^*$ 値(以下同様)を有するテーブルを公表する。CMY値はそれ自体、K値とは独立に可変される。例えばC、M及びYが、0%、10%、20%、40%、70%及び100%の様々な組み合わせを有し、各K値に対して、 $6 \times 6 \times 6$ のCMY組み合わせマトリックス、すなわち216通りのCMY組み合わせが生成される。例えばK=0での216通りのCMY組み合わせの第1のグループ、K=.20での216通りのCMY組み合わせの第2のグループ、K=.40での216通りのCMY組み合わせの第3のグループ(以下同様)と言った具合である。規格は各K値における各CMY組み合わせに対して、 $L^*a^*b^*$ 値を提供する。

【0048】図1及び図2に関する好適な実施例では、所与のプリンタにおける等価な K' が、所与の外部定義されたK値(101)から、次に述べる技術を用いることにより変換される(104)。

【0049】プリンタはまた、一連のグレースケール第4着色剤(黒)(Kp)のパッチを印刷する(ステップ102)。グレースケール黒パッチにおける a^* 及び b^* の値はほぼ0であるので、 L^* の値だけがグレースケール黒パッチとして使用される。

【0050】所与のCMYKに対して(SWOP規格などから)K値が調査される。例えばK=.4と仮定しよう。この仕様が存在することから、公表されるテーブル内のSWOPパッチまたは行の1つが、C=0、M=0、Y=0及びK=.4を有する。K=.4における対応する L^* 値が、公表されたテーブルから見い出されるか、或いは指定インクを用い、印刷機から生成されたパッチから測定される。この L^* 値を用いて、この L^* 値に等しいプリンタの K' の割合が決定される。様々な割合の黒(Kp値)を有する予め印刷されたグレースケール・パッチ、及び各パッチに対して測定された対応する L^* 値が、Kに対応付けられる所与の L^* 値を有するプリンタの K' の割合を見い出すために使用される。要するに、規格からのK値(C=0、M=0、及びY=0)が、その対応する L^* 値と一緒に使用される。この L^* 値

が次に、プリンタの対応する K' 値を決定するために使用される。K(SWOP)から L^* を経て、 K' (プリンタ)へのこの変換は、規格からの全てのK値、及び各K値の対応する L^* 値の入力、更にプリンタにより印刷された各Kp割合量、及びそのKp割合に対して測定される対応する L^* 値の入力にもとづき、補間プログラムを介して決定される。

【0051】図5に示されるプロットは、0%(0)から100%(1)までの規格K(K_{sm})及びプリンタの K' ($K'p$)、及び0から100までの対応する L^* 値から成る。こうしたプロットは、規格の所与の L^* 値またはK値に対するプリンタの対応する K' 値を見い出すために使用される。ここで図5に示されるプロットは、目盛りの縮尺は正しくなく、これは単に説明の目的上使用されるだけである。特定の状況では、プリンタは規格の最も暗いKを印刷できないかもしれないが、これは $K'=1$ と最善に突き合わされ、結果の誤差が容認される。これが当てはまるマップ化領域が図5の領域501として示される。K及び K' に対する L^* 値はこの領域では同一でないが、これらはこの領域内ではほぼ同一である。それでも、この領域内のK及び K' は、たとえ L^* 値が同一でなくても互いにマップされ、すなわち互いに対応する。それでも L^* 値はほぼ同一である。

【0052】例えば、規格が所定の増分割合量、例えば0%、10%、20%、40%、60%、80%及び100%のKを有するCMYの可変の割合の様々な組み合わせの $L^*a^*b^*$ 値を指定する。従って、これらの割合の1つに等しい各Kに対して、 L^* 値が存在する(101)。ここでC=0、M=0及びY=0である。上述の補間を使用し、これらのK値の各々における L^* 値が変換された K' 値を生成する。例えば、規格がC=0、M=0、Y=0及びK=.20において指定される L^* を有する場合、プリンタに対して変換された K' 値(同一の L^* 値を有する)は、 $K'=.22$ を有し得る。同様に、K値に対して規格により使用される増分割合の各々に対してプリンタの等価な K' 値が決定される(104)。

【0053】これらの変換された K' 値は、(CMY(p)) k' のパッチの様々なグループを印刷出力するために使用される(106)。第1のグループは、 $K'=0$ におけるシアン、マゼンタ及び黄色の可変の割合の所定の組み合わせを有する。(CMY(p)) k' の各成分は、所定の割合量を有する。例えばシアンにおいて、0%、12.5%、25%、37.5%、50%、62.5%、75%、87.5%及び100%のシアン色が存在する。これらの割合の各々はマゼンタの同一の異なる割合と結合される。更に、シアン及びマゼンタの 9×9 の組み合わせの各々が、これらの同一の9種類の割合の黄色と結合され、 $9 \times 9 \times 9$ の色組み合わせが生成される。但し、各色成分に対して、同一の割合値が使

用される必要はない。1×m×nの任意の数の色組み合わせを形成する、任意の数の異なる割合値が存在し得る。1×m×nの色組み合わせの第1のグループが、K'=0を用いて印刷出力される。

【0054】シアン、マゼンタ及び黄色の同一の1×m×nの組み合わせを有するバッチの第2のグループが印刷されるが、この時、組み合わせは黒(K')のある割合量も含む。任意の数(M)の異なる割合量の黒が使用され得る。例えば、黒は外部的に定義される0%、10%、20%、40%、60%、80%の可変の割合量を有し得る。外部定義されるKの次の増分割割合が10%の場合、規格の10%のKから上述の変換プロセスにより変換された、すなわち外部定義されたK値をプリンタのK'値に変換するプロセスにより変換されたプリンタのK'値が使用される。例えば、K'が、11と決定された場合、プリンタにより印刷出力されたシアン、マゼンタ及び黄色の1×m×nの組み合わせが、10%の代わりに、11%の黒(K')を有して印刷出力される。これらのバッチの各々のL*a*b*が測定され、プリンタのL*a*b*から(C'M'Y')k'(但し、K'=1)への変換関係が獲得される。

【0055】プリンタは次に、シアン、マゼンタ及び黄

$$\begin{array}{l}
 \text{CMY}_{1..0} \rightarrow (\text{L}^* \text{a}^* \text{b}^*)_{0..0} \rightarrow (\text{C}' \text{M}' \text{Y}')_{1..0} \\
 \quad \quad \quad | \quad \quad \quad | \quad \quad \quad | \quad \quad \quad | \\
 \text{規格から} \quad \quad \quad \text{ルックアップ・テーブル0 (プリンタ測定値及び逆変換/補間プログラムから)} \\
 \text{CMY}_{1..1} \rightarrow (\text{L}^* \text{a}^* \text{b}^*)_{1..1} \rightarrow (\text{C}' \text{M}' \text{Y}')_{1..11} \\
 \quad \quad \quad | \quad \quad \quad | \quad \quad \quad | \quad \quad \quad | \\
 \text{規格から} \quad \quad \quad \text{ルックアップ・テーブル1 (プリンタ測定値及び逆変換/補間プログラムから)} \\
 \text{CMY}_{1..2} \rightarrow (\text{L}^* \text{a}^* \text{b}^*)_{2..2} \rightarrow (\text{C}' \text{M}' \text{Y}')_{1..22} \\
 \quad \quad \quad \cdot \\
 \quad \quad \quad \cdot \\
 \quad \quad \quad \cdot \\
 \text{CMY}_{1..s} \rightarrow (\text{L}^* \text{a}^* \text{b}^*)_{s..s} \rightarrow (\text{C}' \text{M}' \text{Y}')_{1..ss}
 \end{array}$$

【0058】これがK→L'→K'と結合され、色変換テーブルCMYK→C'M'Y'K'が生成される。

【0059】非常に多くの節点を有する色変換ルックアップ・テーブルが補間により、基本ルックアップ・テーブルから導出される(111)。従って、例えば6×6

色の1×m×nの組み合わせのMグループを印刷出力し続ける。1×m×nの組み合わせ(バッチ)のMグループの各々が、異なる割合量の黒を用いて印刷される。所与のプリンタにおいて使用される特定の割合量の黒

(K')は、外部定義されるK値の所定の増分割割合と同一のL'値を有する。

【0056】例えば、0、.10、.20、.40、.60及び.80の値を有する外部定義されたKに対して、C=0、M=0及びY=0におけるこれらの値の各々において、同一のL'値を生成するプリンタの対応するK'値は、それぞれ0、.11、.22、.45、.66及び.84である。

【0057】プリンタにより印刷される(C'M'Y')k'の1×m×n(例えば9×9×9)バッチの各グループは異なるK'値を含む。バッチの各グループ内の各バッチは、そのL'a*b'値を測定される。これらのL'a*b'値の全ては、逆変換/補間プログラム108に入力され、ルックアップ・テーブル110が生成される。複数のルックアップ・テーブルが生成されてもよく、その場合、次のようにK(K')の各値に対して、1つのルックアップ・テーブルが生成される。

【数5】

×6×6個の節点を有する色変換CMYK→C'M'Y'K'(110)は、補間を介して16×16×16×16個の節点を有するテーブルに変換される(111)。すなわち、次のように表すことができる。

【数6】

補間

【0060】任意の所与のK量【色変換】K×.×2%における任意の所与のCMY組み合わせにおいて、K=.20における所与のCMY組み合わせと同一のL'a*b'を有するK'=.22における対応するC'M'Y'組み合わせが、逆変換/補間プログラムから決定される。

【0061】例えば、所与のL'a*b'を有する外部定義されたCMY及びKに対して、プリンタのC'M'Y'K'が決定される必要がある。外部定義されたCMYK

→【色変換】が、×.×2%の場合、K'=.22を有するC'M'Y'組み合わせのグループ内のL'a*b'値が調査され、Kを有するCMYの所与のL'a*b'値と同一のL'a*b'値を有する、K'=.22を有する対応付けられるC'M'Y'が見い出される。

【0062】図3は、色変換テーブルを生成するプロセスの流れ図を示す。最初に、Cp、Mp、Yp、Kpの各々のグレースケール・バッチが、例えば各色等間隔の

50段階で、従って合計200個印刷される(ステップ201)。各バッチのL*a*b*が測定される(ステップ202)。各色に対してプロットが作成され、Nセグメント(好適な実施例ではN=8)へのインタバルが決定される。a*及びb*同様、L*における各インタバル内の最適な直線近似が探索される(ステップ203)。データがコンピュータ・プログラムに入力される(ステップ204)。K'の様々な被印刷グレースケール値と、外部定義されるK値との間のマッピングが、対応するL*値にもとづき行われる(ステップ205)。次に、外部定義済みのK値にマップされたK'の様々な割合における、各色の様々な割合(ステップ201で決定された0%乃至100%の割合)を有する(CMY(p))k'バッチが印刷される(ステップ206)。各K'値におけるこれらの(CMY(p))k'バッチの各々のL*a*b*値が測定される(ステップ207)。このデータが次にコンピュータ・プログラムに入力される(ステップ208)。様々なK値におけるCMYから様々なK'値における(C'M'Y')k'へのルックアップ・テーブルが形成される(ステップ211)。色変換テーブル・ファイルが生成される(ステップ212)。色変換テーブル・ファイルが次にプリンタ制御装置213に送信されてロードされるか、或いはディスクなどの記憶媒体上にロードされる(ステップ214)。色変換テーブルが記憶媒体上に記憶される場合、色変換テーブルは記憶媒体を介して永久にプリンタ制御装置内に記憶されるか、或いは印刷ジョブにより要求されるとき、プリンタ・ドライバによりプリンタ制御装置にロードされる(ステップ214乃至217)。

【0063】図4は、外部定義された4次元色空間(CMYK)から、所与のプリンタの等価な4次元色空間(C'M'Y'K')を導出するルックアップ・テーブルを生成するコンピュータ・プログラムの流れ図である。最初に、グレースケール・バッチからKp値及び対応付けられるL*測定値が読込まれる(ステップ310)。次に、プリンタの第4の成分K'と、外部定義された第4成分着色剤Kの第4成分との間のマッピングが対応するL*値にもとづき行われる(ステップ312)。次に、可変のマップ化されたK'値により印刷された(C'M'Y')k'バッチからの、既知の(C'M'Y')k'値及びマップ化K'値、及び対応付けられる(L*a*b*)k'値が読込まれる(ステップ314)。逆変換及び補間を通じてC'M'Y'値が、等間隔の増分においてマップ化されたK'値を有する(C'M'Y')k'値のグループ、及び(C'M'Y')k'に対するL*a*b*値から獲得される(ステップ322)。次に、CMYK-C'M'Y'K'変換のためのルックアップ・テーブルが生成される(ステップ326)。

【0064】図5は、本発明の好適な実施例の機構を実行する典型的な印刷システムを示すブロック図である。

また、この及び他の印刷システムは、プリンタ制御装置14を介して、本発明の好適な実施例の機構を組み込むように変更され得る。図示の印刷システムは、ペーパーリール1、スライシング・テーブル2、紙乾燥ロール3、紙冷却4、紙状態センサ5、スピード・モータ6、印刷ステーション7、トップ・ローラ8、定着器9、紙冷却10、トルク・モータ11、カッタ12、及びスタッカ13を含む。印刷ステーション7は、シアン、マゼンタ、黄色及び黒などの、プリンタにより使用される様々な色のインクのための前後の印刷エンジンを含む。更に多くの色のインクに対しては、追加の印刷エンジンが印刷ステーション内に含まれる。コンピュータ18は上述のように、色変換テーブル・データを入力し、色変換テーブル・ファイル212を生成するために使用される。

【0065】上述の仕様を使用することにより、本発明は、プログラミング・ソフトウェア、ファームウェア、ハードウェア、またはそれらの任意の組み合わせを生成するための標準のプログラミング及び(または)エンジニアリング技術を用いることにより、マシン、プロセスまたは装置として実現され得る。

【0066】コンピュータ読出し可能プログラム・コードを有する任意の結果のプログラムが、メモリ装置または伝送装置などの1つ以上のコンピュータ使用可能媒体内で実現され、それにより本発明によるコンピュータ・プログラム製品または装置が製作される。ここで使用される用語“装置(article of manufacture)”及び“コンピュータ・プログラム製品(または単にプログラム製品)”は、メモリ装置などの任意のコンピュータ使用可能媒体上または伝送装置内に(永久的にまたは一時的に)存在するコンピュータ・プログラムを包含するように意図される。

【0067】ある媒体からのプログラム・コードの直接的な実行、媒体上へのプログラム・コードの記憶、ある媒体から別の媒体へのコードのコピー、送信装置を用いるコードの伝送、または他の等価な作用はメモリまたは送信装置の使用に関わり、これらは本発明を形成、使用または販売する予備または最終ステップとして、プログラム・コードを一時的に実現する。

【0068】メモリ装置は、固定(ハード)ディスク・ドライブ、ディスク、光ディスク、磁気テープ及びRAM、ROM、Promなどの半導体メモリを含む。伝送装置は、インターネット、イントラネット、電子掲示板及びメッセージ/短信交換、電話/モデム・ベースのネットワーク通信、ハードワイヤード/ケーブル式通信ネットワーク、セルラ通信、電波通信、衛星通信及び他の静止または移動ネットワーク・システム/通信リンクを含む。

【0069】本発明を実現するマシンは、ソフトウェア、ファームウェア、ハードウェア、またはそれらの任

意の組み合わせを含む1つ以上の印刷システム及び（または）処理システムを含み、これらはCPU、メモリ/記憶装置、通信リンク、通信/伝送装置、サーバ、I/O装置、または任意のサブコンポーネントまたは個々のパーツを含む。

【0070】コンピュータ・サイエンスに関わる当業者には、上述のように生成されたソフトウェアを、適切な汎用または専用コンピュータ・ハードウェア及び（または）プリンタ・ハードウェアと結合することにより、本発明を実現するコンピュータ/プリンタ・システム及び（または）コンピュータ/プリンタ・サブコンポーネントを製作し、また本発明の方法を実行するコンピュータ/プリンタ・システム及び（または）コンピュータ/プリンタ・サブコンポーネントを製作することができよう。

【0071】以上、本発明の好適な実施例について詳述してきたが、当業者には、本発明の趣旨または範囲から逸脱すること無しに、これらの実施例の変更及び適応化が可能であることが理解されよう。

【0072】例えば、任意の数のパッチが印刷出力され、その対応する色値のために測定される。特定サイズのマトリックスまたは特定の割合値は要求されない。また、各色の不等な増分が利用され得る。この場合、増分は各色の区分的な線形ステップにもとづく。本発明は $L^*a^*b^*$ に関連して述べられてきたが、装置独立の色値を含む任意の色値が使用され得る。 L^* の参照は光学濃度若しくは反射率、または他の等価な値であり得る。また、本発明はCMYK（これは通常、シアン、マゼンタ、黄色及び黒を指し示す）に関して述べられてきたが、これらの色成分のいずれかまたは全ての代わりに他の色も使用され得る。本発明はまた、本発明の趣旨及び範囲から逸脱すること無しに、5次元-5次元変換またはそれ以上の変換にも適用可能である。

【0073】まとめとして、本発明の構成に関して以下の事項を開示する。

【0074】(1) 外部定義される4次元着色剤を、所与のプリンタの色成分を有する等価な4次元着色剤に変換する方法であって、前記外部定義4次元着色剤の第4の成分の変換値を、前記プリンタにより印刷出力された可変の割合の第4の着色剤の被測定色値にもとづく、前記プリンタの等価な第4の成分の変換値にマップするステップと、様々な前記第4の成分値及び前記プリンタの前記等価な第4の成分値にそれぞれ対して、前記外部定義4次元着色剤の前記第4の成分を有する3つの着色剤成分を、前記プリンタの前記等価な第4の成分を有する対応する3つの着色剤成分に相関付けるステップであって、前記外部定義4次元着色剤の前記第4の成分を有する前記3つの着色剤成分の色値と、前記プリンタの前記等価な第4の成分を有する対応する前記3つの着色剤成分とが整合される、相関付けステップと、前記相関関係

を用いて、前記外部定義4次元着色剤を前記プリンタの前記色成分を有する前記等価な4次元着色剤に変換するステップと、を含む、方法。

(2) 前記相関付けステップが、前記プリンタの前記等価な第4の成分の可変の割合を有する、前記3つの着色剤成分の可変の割合の所定の組み合わせの印刷済みパッチの被測定色値にもとづく、前記(1)記載の方法。

(3) 前記プリンタにより印刷出力された可変の割合の前記第4の着色剤の前記被測定色値が L^* 値であり、前記整合される色値が $L^*a^*b^*$ 値である、前記(1)記載の方法。

(4) 前記第4の成分が黒である、前記(1)記載の方法。

(5) 前記3つの着色剤成分がシアン、マゼンタ及び黄色である、前記(1)記載の方法。

(6) 外部定義される4次元着色剤(CMYK)を、所与のプリンタの色成分を有する等価な4次元着色剤

($C^*M^*Y^*K^*$)に変換する方法であって、前記外部定義4次元着色剤(CMYK)の第4の成分(K)の可変値を、前記プリンタにより印刷出力された可変の割合の第4の着色剤の被測定 L^* 値にもとづく、前記プリンタの等価な第4の成分(K^*)の可変値にマップするステップと、様々な K_i 値及び等価な K_i^* 値に対して、前記外部定義4次元着色剤(CMY)kの前記第4の成分を有する3つの着色剤成分を、前記プリンタの前記等価な第4の成分を有する対応する3つの着色剤成分($C^*M^*Y^*$) k^* に、(CMY)k及び($C^*M^*Y^*$) k^* の $L^*a^*b^*$ 値が整合するように相関付けるステップと、前記相関関係を用いて、前記外部定義4次元着色剤を前記プリンタの前記色成分を有する前記等価な4次元着色剤に変換するステップと、を含む、方法。

(7) 前記マップ化された値 $K_1^*, K_2^*, \dots, K_n^*$ からの前記第4の着色剤の割合 K_i^* を有する、 $C^*p^*M^*p^*Y^*p^*$ の所定の可変の割合の色パッチを印刷し、それらのパッチの($L^*a^*b^*$) p 値を測定し、逆変換及び補間アルゴリズムを使用することにより、($C^*M^*Y^*$) k^* の $L^*a^*b^*$ 値が、各 K_i^* における、($C^*M^*Y^*$) k^* と前記色値($L^*a^*b^*$) k^* との間のプリンタの3次元関係を確立する、前記(6)記載の方法。

(8) 外部定義される4次元着色剤(CMYK)を、所与のプリンタの色成分を有する等価な4次元着色剤($C^*M^*Y^*K^*$)に変換する方法であって、前記外部定義4次元着色剤(CMYK)の第4の成分(K)を、前記プリンタにより印刷出力された可変の割合の K^*p^* の被測定 L^* 値と、 $C=0$ 、 $M=0$ 及び $Y=0$ 時に、Kの様々な割合に対して外部定義される L^* 値にもとづく、前記プリンタの等価な第4の成分(K^*)にマップするステップであって、前記等価な K^* 成分が、前記外部定義4次元着色剤(CMYK)の $C=0$ 、 $M=0$ 及び $Y=0$ 時の前記K成分と同一のまたはほぼ同一の L^* 値

を有する、マップ化ステップと、前記マップ化された値 K'_1, K'_2, \dots, K'_n からの前記第4の着色剤の割合 K'_i を有する、 $Cp'Mp'Yp'$ の所定の可変の割合の色パッチを印刷し、それらのパッチの $(L^*a^*b^*)_p$ 値を測定し、逆変換及び補間アルゴリズムを使用することにより、各 K'_i における、 $(C'M'Y')_k$ と前記色値 $(L^*a^*b^*)_k$ との間のプリンタの3次元関係を確立するステップと、様々な K_i 値及び等価な K'_i 値に対して、前記外部定義4次元着色剤 (CMY) k の前記第4の成分を有する3つの着色剤成分を、前記プリンタの前記等価な第4の成分を有する対応する3つの着色剤成分 $(C'M'Y')_k$ に、 $(CMY)_k$ 及び $(C'M'Y')_k$ の $L^*a^*b^*$ 値が整合するように相関付けるステップと、前記相関関係を用いて、前記外部定義4次元着色剤を前記プリンタの前記色成分を有する前記等価な4次元着色剤に変換するステップと、を含む、方法。

(9) 外部定義される4次元着色剤 (CMYK) を、所与のプリンタの色成分を有する等価な4次元着色剤

$(C'M'Y'K')$ に変換する方法であって、前記プリンタの第4の色成分 (K') の可変の割合を有する、前記プリンタにより印刷出力されたパッチの被測定 L^* 値及び $C=0, M=0$ 及び $Y=0$ 時の前記外部定義4次元着色剤の第4の成分の外部定義 L^* 値を用い、前記プリンタの前記第4の成分の可変の割合を、決定された対応する L^* 値にもとづき、前記外部定義4次元着色剤の前記第4の色成分の可変の割合にマップするステップと、前記マップ化された値 K'_1, K'_2, \dots, K'_n からの前記第4の着色剤の割合 K'_i を有する、 $Cp'Mp'Yp'$ の所定の可変の割合の色パッチを印刷し、それらのパッチの $(L^*a^*b^*)_p$ 値を測定し、逆変換及び補間アルゴリズムを使用することにより、各 K'_i における、

$(C'M'Y')_k$ と前記色値 $(L^*a^*b^*)_k$ との間のプリンタの3次元関係を確立するステップと、様々な K_i 値及び等価な K'_i 値に対して、前記外部定義4次元着色剤 (CMY) k の前記第4の成分を有する3つの着色剤成分を、前記プリンタの前記等価な第4の成分を有する対応する3つの着色剤成分 $(C'M'Y')_k$ に、

$(CMY)_k$ 及び $(C'M'Y')_k$ の $L^*a^*b^*$ 値が整合するように相関付けるステップと、前記相関関係を用いて、前記外部定義の第4の着色剤を有する前記外部定義の3つの着色剤 (CMY) の組み合わせの $L^*a^*b^*$ 値に整合する決定された $L^*a^*b^*$ 値を有する、前記外部定義4次元着色剤の前記第4の着色剤の値にマップされた値を有する前記第4の色成分を有する前記プリンタの前記3つの色成分の組み合わせを決定することにより、前記4次元着色剤 (CMYK) を、前記プリンタの色成分を有する等価な4次元着色剤 $(C'M'Y'K')$ に変換するステップと、を含む、方法。

(10) 外部定義される4次元着色剤 (CMYK) を、所与のプリンタの色成分を有する等価な4次元着色剤

$(C'M'Y'K')$ に変換する方法であって、前記外部定義4次元着色剤 (CMYK) の複数の K 値の各々に対して、前記4次元着色剤に対して外部定義される $L^*a^*b^*$ 値、及び対応するCMY組み合わせ値を、コンピュータ・プログラムに入力するステップと、 $C=0, M=0$ 及び $Y=0$ 時に K 値に対して外部定義される L^* を用いることにより、及び前記プリンタの第4の着色剤 K_p の可変の割合の印刷されたパッチからの L^* 値を用いることにより、外部定義される K 値を前記プリンタの等価な K' 値に相関付けるステップと、外部定義される可変の K 値に相関付けられる等価な可変の K' 値を有する、前記プリンタの第4の色成分 K_p を有する、前記プリンタの3つの色成分 Cp', Mp' 及び Yp' の可変の割合の所定の組み合わせを有するパッチのマトリックスを印刷出力するステップと、各 K' 値における $C'M'Y'$ の所定の組み合わせを有する各パッチの $L^*a^*b^*$ 値を測定するステップと、各 K' 値における $C'M'Y'$ の各組み合わせの被測定 $L^*a^*b^*$ 値、及び各 K' 値における $C'M'Y'$ の前記所定の組み合わせの対応する値をコンピュータ・プログラムに入力するステップと、前記コンピュータ・プログラムを用い、逆変換及び補間を通じて、前記外部定義4次元着色剤CMYKの前記 K 値において、3成分CMYと同一の $L^*a^*b^*$ 値を有する、所与の変換された K' における変換された $C'M'Y'$ 組み合わせを決定するステップと、を含む、方法。

(11) 外部定義される4次元着色剤 (CMYK) を、所与のプリンタの色成分を有する等価な4次元着色剤 $(C'M'Y'K')$ に変換する方法であって、前記外部定義4次元着色剤 (CMYK) の外部定義される第4の着色剤 (K) を、それと同一の L^* 値を有する前記プリンタの等価な第4の色成分 (K') にマップするステップと、前記プリンタの他の3つの色成分 ($C'M'Y'$) の所定の可変の割合の様々な組み合わせのグループ内の複数の印刷済みパッチの $L^*a^*b^*$ 値を測定するステップであって、前記の各グループが、外部定義される可変の第4の着色剤値 (K_i) にマップされる前記プリンタの異なる等価な第4の色成分値 (K'_i) を有し、前記印刷済みパッチの前記被測定 $L^*a^*b^*$ 値が前記プリンタの4つの全ての着色剤を考慮する、測定ステップと、前記外部定義4次元着色剤 (CMYK) に対して、該外部定義4次元着色剤に対応付けられる $L^*a^*b^*$ 値を用い、外部定義される前記第4の着色剤にマップされる前記異なる等価な第4の色成分を有する前記グループの1つ内の、同一の $L^*a^*b^*$ 値を有する3つの着色剤の組み合わせ ($C'M'Y'$) を見出すことにより、前記プリンタにより使用される等価な4次元着色剤 $(C'M'Y'K')$ を決定するステップと、を含む、方法。

(12) 外部定義される4次元着色剤を、所与のプリンタの色成分を有する等価な4次元着色剤に変換するシステムであって、前記外部定義4次元着色剤の第4の成分

の可変値を、前記プリンタにより印刷出力された可変の割合の第4の着色剤の被測定色値にもとづき、前記プリンタの等価な第4の成分の可変値にマップする手段と、様々な前記第4の成分値及び前記プリンタの前記等価な第4の成分値にそれぞれ対して、前記外部定義4次元着色剤の前記第4の成分を有する3つの着色剤成分を、前記プリンタの前記等価な第4の成分を有する対応する3つの着色剤成分に相関付ける手段であって、前記外部定義4次元着色剤の前記第4の成分を有する前記3つの着色剤成分の色値と、前記プリンタの前記等価な第4の成分を有する対応する前記3つの着色剤成分とが整合される、相関付け手段と、前記相関関係を用いて、前記外部定義4次元着色剤を前記プリンタの前記色成分を有する前記等価な4次元着色剤に変換する手段と、を含む、システム。

(13) 前記相関付け手段が、前記プリンタの前記等価な第4の成分の可変の割合を有する、前記3つの着色剤成分の可変の割合の所定の組み合わせの印刷済みパッチの被測定色値にもとづく、前記(12)記載のシステム。

(14) 前記プリンタにより印刷出力された可変の割合の前記第4の着色剤の前記被測定色値がL'a'b'値であり、前記整合される色値がL'a'b'値である、前記(12)記載のシステム。

(15) 前記第4の成分が黒である、前記(12)記載のシステム。

(16) 前記3つの着色剤成分がシアン、マゼンタ及び黄色である、前記(12)記載のシステム。

(17) 外部定義される4次元着色剤(CMYK)を、所与のプリンタの色成分を有する等価な4次元着色剤(C'M'Y'K')に変換するシステムであって、前記外部定義4次元着色剤(CMYK)の第4の成分(K)の可変値を、前記プリンタにより印刷出力された可変の割合の第4の着色剤の被測定L'値にもとづき、前記プリンタの等価な第4の成分(K')に変換する手段と、様々なK'値及び等価なK'値に対して、前記外部定義4次元着色剤(CMY)kの前記第4の成分を有する3つの着色剤成分を、前記プリンタの前記等価な第4の成分を有する対応する3つの着色剤成分(C'M'Y')k'に、(CMY)k及び(C'M'Y')k'のL'a'b'値が整合するように相関付ける手段と、前記相関関係を用いて、前記外部定義4次元着色剤を前記プリンタの前記色成分を有する前記等価な4次元着色剤に変換する手段と、を含む、システム。

(18) 前記マップ化された値K'1、K'2、...、K'pからの前記第4の着色剤の割合K'pを有する、CpMp'Yp'の所定の可変の割合の色パッチを印刷し、それらのパッチの(L'a'b')p値を測定し、逆変換及び補間アルゴリズムを使用することにより、(C'M'Y')k'のL'a'b'値が、各K'jにおける

(C'M'Y')k'jと前記色値(L'a'b')k'jとの間のプリンタの3次元関係を確立する、前記(17)記載のシステム。

(19) 外部定義される4次元着色剤(CMYK)を、所与のプリンタの色成分を有する等価な4次元着色剤(C'M'Y'K')に変換するシステムであって、前記外部定義4次元着色剤(CMYK)の第4の成分(K)を、前記プリンタにより印刷出力された可変の割合のK'の被測定L'値と、C=0、M=0及びY=0時に、K'の様々な割合に対して外部定義されるL'値にもとづき、前記プリンタの等価な第4の成分(K')に変換する手段であって、前記等価なK'成分が、前記外部定義4次元着色剤(CMYK)のC=0、M=0及びY=0時の前記K成分と同一のL'値を有する、変換手段と、前記外部定義4次元着色剤(CMYK)の前記第4の成分の可変の割合における3成分の組み合わせを、前記プリンタにより印刷出力された前記等価な第4の成分の可変の割合における、C'M'Y'の様々な組み合わせの測定または計算されたL'a'b'値と、前記第4の成分K'の可変の割合におけるCMYの様々な組み合わせに対して外部定義されるL'a'b'値にもとづき、前記プリンタの前記等価な第4の成分(K')の可変の割合における3つの着色剤(C'M'Y')の等価な組み合わせに変換する手段であって、前記等価な第4の成分を有するC'M'Y'の等価な組み合わせが、前記外部定義4次元着色剤(CMYK)の前記第4の成分を有する前記3成分(CMY)と同一のL'a'b'値を有する、変換手段と、を含む、システム。

(20) 外部定義される4次元着色剤(CMYK)を、所与のプリンタの色成分を有する等価な4次元着色剤(C'M'Y'K')に変換するシステムであって、前記外部定義4次元着色剤(CMYK)の外部定義される第4の着色剤(K)を、それと同一のL'値を有する前記プリンタの等価な第4の色成分(K')にマップする手段と、前記プリンタの他の3つの色成分(C'M'Y')の所定の可変の割合の様々な組み合わせのグループ内の複数の印刷済みパッチのL'a'b'値を測定または計算する手段であって、前記の各グループが、外部定義される可変の第4の着色剤値(K')にマップされる前記プリンタの異なる等価な第4の色成分値(K')を有し、前記印刷済みパッチの前記被測定L'a'b'値が前記プリンタの4つの全ての着色剤を考慮する、測定手段と、前記外部定義4次元着色剤(CMYK)に対して、該外部定義4次元着色剤に対応付けられるL'a'b'値を用い、外部定義される前記第4の着色剤にマップされる前記異なる等価な第4の色成分を有する前記グループの1つ内の、同一のL'a'b'値を有する3つの着色剤の組み合わせ(C'M'Y')を見い出すことにより、前記プリンタにより使用される等価な4次元着色剤(C'M'Y'K')を決定する手段と、を含む、システム。

(21) 外部定義される4次元着色剤(CMYK)を、所与のプリンタの色成分を有する等価な4次元着色剤(C'M'Y'K')に変換する手段を有する印刷システムであって、前記プリンタの3つの色成分の各々がゼロ値を有するとき、前記プリンタの第4の色成分(K')の所定の可変の割合を有する複数のパッチを印刷出力する手段と、前記外部定義4次元着色剤(CMYK)の第4の成分(K)の値を、前記複数のパッチの被測定L*値と、C=0、M=0及びY=0時に、Kの様々な割合に対して外部定義されるL*値とにもとづき、前記プリンタの第4の色成分(K')の等価な値にマップする手段であって、前記等価な第4の成分(K')が、前記外部定義4次元着色剤(CMYK)のC=0、M=0及びY=0時の前記K成分と同一のL*値を有する、マップ化手段と、前記プリンタの前記第4の色成分K'の可変の等価な値において、前記プリンタの3つの色成分C p'、M p'及びY p'の可変の割合の所定の組み合わせを有するパッチのマトリックスを印刷出力する手段と、プリンタ制御装置内において、前記外部定義4次元着色剤(CMYK)の前記第4の成分Kを有する3成分を、前記パッチのマトリックスの被測定L*a*b'値と、前記第4の成分Kの可変値におけるCMYの様々な組み合わせに対して外部定義されるL*a*b'値とにもとづき、前記等価な第4の成分K'を有する、前記プリンタの3つの着色剤(C'M'Y')の等価な組み合わせに変換する手段であって、前記等価な第4の色成分K'を有するC'M'Y'の等価な組み合わせが、前記外部定義4次元着色剤(CMYK)の前記第4の色成分Kを有する前記3成分(CMY)と同一のL*a*b'値を有する、変換手段と、を含む、印刷システム。

(22) 外部定義される4次元着色剤(CMYK)を、所与のプリンタの色成分を有する等価な4次元着色剤(C'M'Y'K')に変換するシステムであって、前記プリンタの3つの色成分の各々がゼロ値を有するとき、前記プリンタの第4の色成分(K')の所定の可変の割合を有する複数のパッチを印刷出力する手段と、入力として、a) 前記複数のパッチの各々に対して測定されたL*値と、b) 外部定義される第4の着色剤(K)の可変の割合に対して外部定義されるL*値とを受信する手段と、受信された前記入力にもとづき、所与の外部定義される前記第4の着色剤を、前記プリンタの対応する第4の色成分に相関付ける第1のファイルを生成する手段とを有する、コンピュータにロードされるコンピュータ・プログラムと、外部定義される前記第4の着色剤Kの可変値に相関付けられる対応する前記第4の色成分の可変値において、前記プリンタの3つの色成分C'、M'及びY'の可変の割合の所定の組み合わせを有するパッチのマトリックスを印刷出力する手段と、入力として、a) 前記パッチのマトリックスの各パッチの被測定L*a*b'値と、b) 外部定義される前記第4の着色剤の可変値

における、他の3つの外部定義される色成分の可変の割合の組み合わせに対して外部定義されるL*a*b'値とを受信する手段と、外部定義される前記第4の着色剤の可変値において外部定義される3つの着色剤を、前記プリンタの対応する第4の色成分の可変値における、前記プリンタの前記3つの色成分の対応する組み合わせに相関付ける第2のファイルを生成する手段とを有する、コンピュータにロードされるコンピュータ・プログラムと、前記コンピュータにより生成され、前記プリンタ制御装置にロードされる前記第2及び第1のファイルにもとづき、外部定義される前記4次元色成分を、対応する前記第4の色成分を有する前記プリンタの3つの色成分の対応する組み合わせに変換するプリンタ制御装置と、を含む、システム。

(23) 外部定義される4次元着色剤を、所与のプリンタの色成分を有する等価な4次元着色剤に変換する、前記プリンタのプリンタ制御装置内で使用される媒体上のファイルであって、様々な前記第4の成分値及び前記プリンタの等価な第4の成分値にそれぞれ対して、前記外部定義4次元着色剤の前記第4の成分を有する3つの着色剤成分を、前記プリンタの前記等価な第4の成分を有する対応する3つの着色剤成分に相関付ける手段であって、前記外部定義4次元着色剤の前記第4の成分を有する前記3つの着色剤成分の色値と、前記プリンタの前記等価な第4の成分を有する対応する前記3つの着色剤成分とが整合され、前記等価な第4の成分が、前記プリンタにより印刷出力される可変の割合の第4の着色剤の被測定色値にもとづき決定され、前記相関関係が、前記プリンタにより印刷された前記等価な第4の成分の可変の割合を有する前記3つの着色剤成分の可変の割合の組み合わせからの測定値または計算値にもとづく、相関付け手段と、前記相関関係を用いて、前記外部定義4次元着色剤を前記プリンタの前記色成分を有する前記等価な4次元着色剤に変換するステップと、を含む、ファイル。

(24) 外部定義される4次元着色剤(CMYK)を、所与のプリンタの色成分を有する等価な4次元着色剤(C'M'Y'K')に変換する、前記プリンタのプリンタ制御装置内で使用される媒体上のファイルであって、前記外部定義4次元着色剤(CMYK)の第4の成分(K)の可変値を、前記プリンタにより印刷出力された可変の割合の第4の着色剤の被測定L*値にもとづき、前記プリンタの等価な第4の成分(K')の可変値にマップする手段と、様々なK_i値及び等価なK'_i値に対して、前記外部定義4次元着色剤(CMY) kの前記第4の成分を有する3つの着色剤成分を、前記プリンタの前記等価な第4の成分を有する対応する3つの着色剤成分(C'M'Y') k'に、(CMY) k及び(C'M'Y') k'のL*a*b'値が整合するように相関付ける手段と、前記相関関係を用いて、前記外部定義4次元着色剤を前記プリンタの前記色成分を有する前記等価な4次元着色

剤に変換する手段と、を含む、ファイル。

(25) 前記マップ化された値 K'_1, K'_2, \dots, K'_n からの前記第4の着色剤の割合 K'_i を有する、 $C^*M^*Y^*p^*$ の所定の可変の割合の色バッチを印刷し、それらのバッチの $(L^*a^*b^*)_p$ 値を測定し、逆変換及び補間アルゴリズムを使用することにより、 $(C^*M^*Y^*)_k'$ の $L^*a^*b^*$ 値が、各 K'_i における $(C^*M^*Y^*)_k'$ と前記色値 $(L^*a^*b^*)_k'$ との間のプリンタの3次元関係を確立する、前記(24)記載のファイル。

(26) 外部定義される4次元着色剤(CMYK)を、所与のプリンタの色成分を有する等価な4次元着色剤 $(C^*M^*Y^*K^*)$ に変換する、前記プリンタのプリンタ制御装置内で使用されるファイルを生成する、コンピュータ使用可能媒体上に実現可能なプログラム製品であって、前記プリンタの第4の着色剤(K')の可変の割合を有する、前記プリンタにより印刷された複数のバッチの各々に対する被測定 L^* 値を、第1の入力として受信する手段と、外部定義される前記第4の着色剤(K)の可変の割合に対して外部定義される L^* 値を、第2の入力として受信する手段と、前記第1及び第2の受信された入力にもとづき、整合する L^* 値を決定することにより、外部定義される前記第4の着色剤と前記プリンタの対応する第4の色成分との間の第1の相関を提供する手段と、外部定義される前記第4の着色剤の可変の割合に相関付けられる対応する前記第4の色成分の可変値において、前記プリンタの他の3つの着色剤の各々の可変の割合の所定の組み合わせを有する、前記プリンタにより印刷されたバッチのマトリックスの各バッチの被測定 $L^*a^*b^*$ 値を、第3の入力として受信する手段と、外部定義される前記第4の着色剤の可変値において外部定義される前記他の3つの色成分の可変の割合の組み合わせに対して外部定義される $L^*a^*b^*$ 値を、第4の入力として受信する手段と、外部定義される前記第4の着色剤の可変値において外部定義される前記3つの着色剤と、前記プリンタの対応する前記第4の色成分の可変値における、前記プリンタの3つの色成分の対応する組み合わせとの間の前記第1の相関と異なる第2の相関を、前記

第3及び第4の受信された入力にもとづき、整合する $L^*a^*b^*$ 値を決定することにより提供する手段と、を含む、プログラム製品。

【図面の簡単な説明】

05 【図1】本発明のプロセス・ステップを示す流れ図である。

【図2】本発明のプロセス・ステップを示す流れ図である。

10 【図3】色変換テーブルを生成するプロセスの流れ図である。

【図4】外部定義された4次元色空間(CMYK)から所与のプリンタの等価4次元色空間 $(C^*M^*Y^*K^*)$ への、すなわち色変換のためのルックアップ・テーブルを生成するコンピュータ・プログラムの流れ図である。

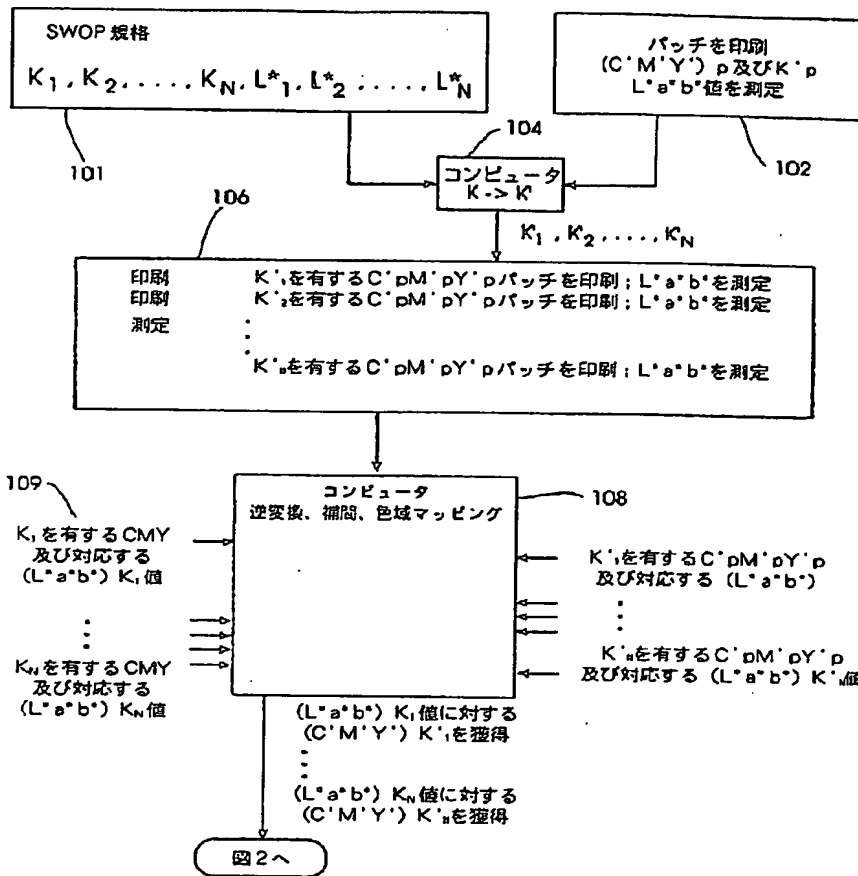
15 【図5】印刷システムのブロック図である。

【図6】外部定義された第4の色成分 K 及びプリンタの第4の色成分 K^*_p のプロットまたはマッピングを示す図である。

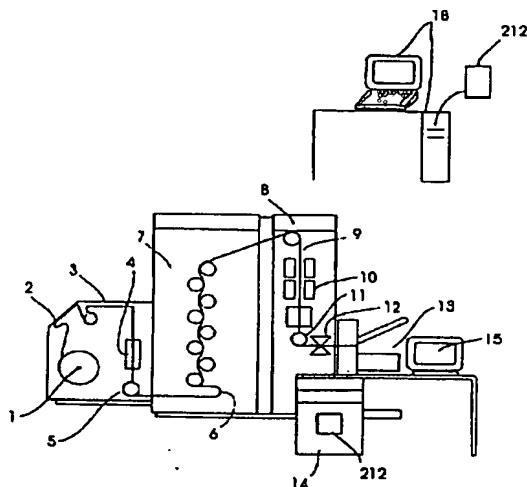
【符号の説明】

- 20 1 ベーバ・リール
- 2 スプライシング・テーブル
- 3 紙乾燥ローラ
- 4、10 紙冷却
- 5 紙状態センサ
- 25 6 スピード・モータ
- 7 印刷ステーション
- 8 トップ・ローラ
- 9 定着器
- 11 トルク・モータ
- 30 12 カッタ
- 13 スタッカ
- 14、213 プリンタ制御装置
- 18 コンピュータ
- 108 逆変換/補間プログラム
- 35 110 ルックアップ・テーブル
- 212 色変換ファイル
- 501 領域

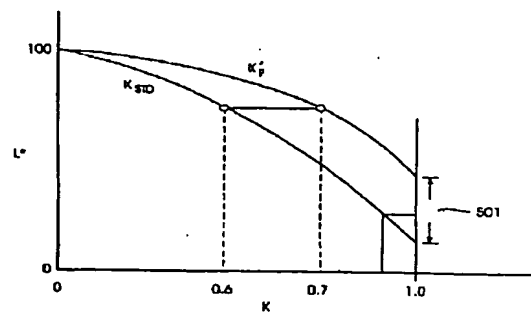
【図1】



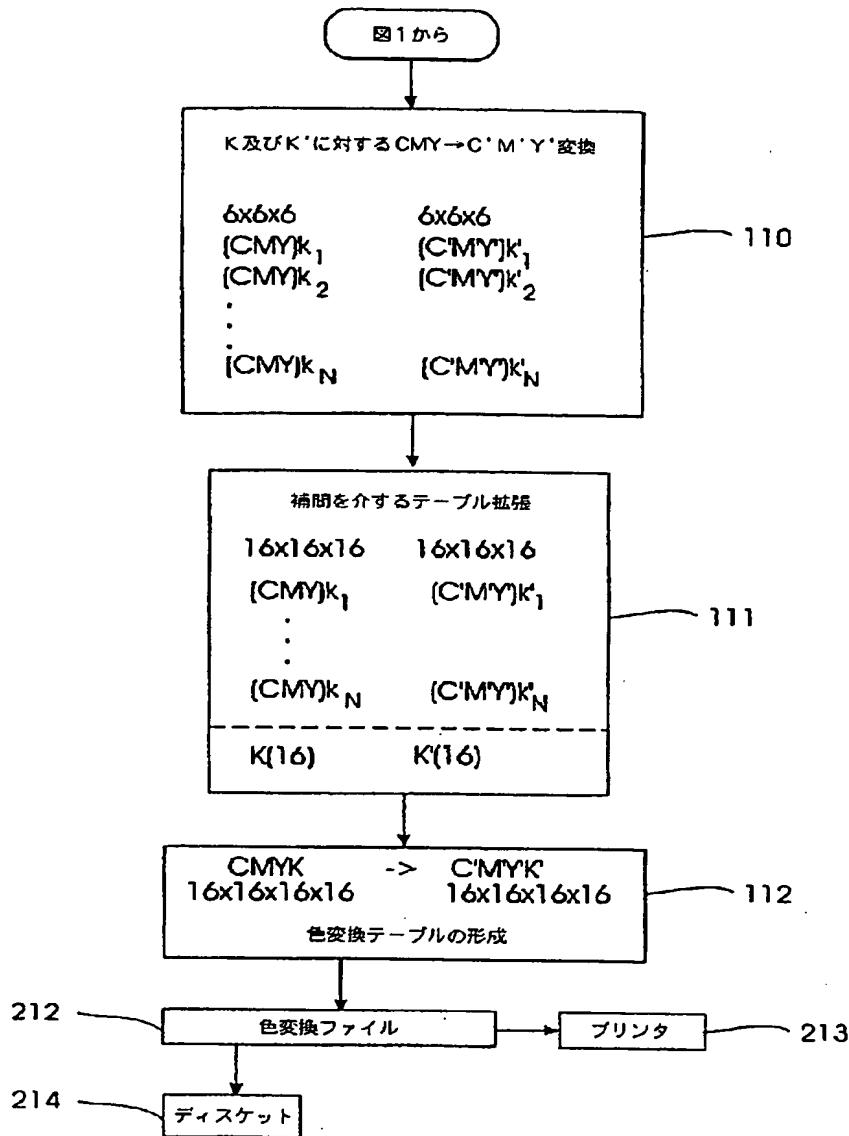
【図5】



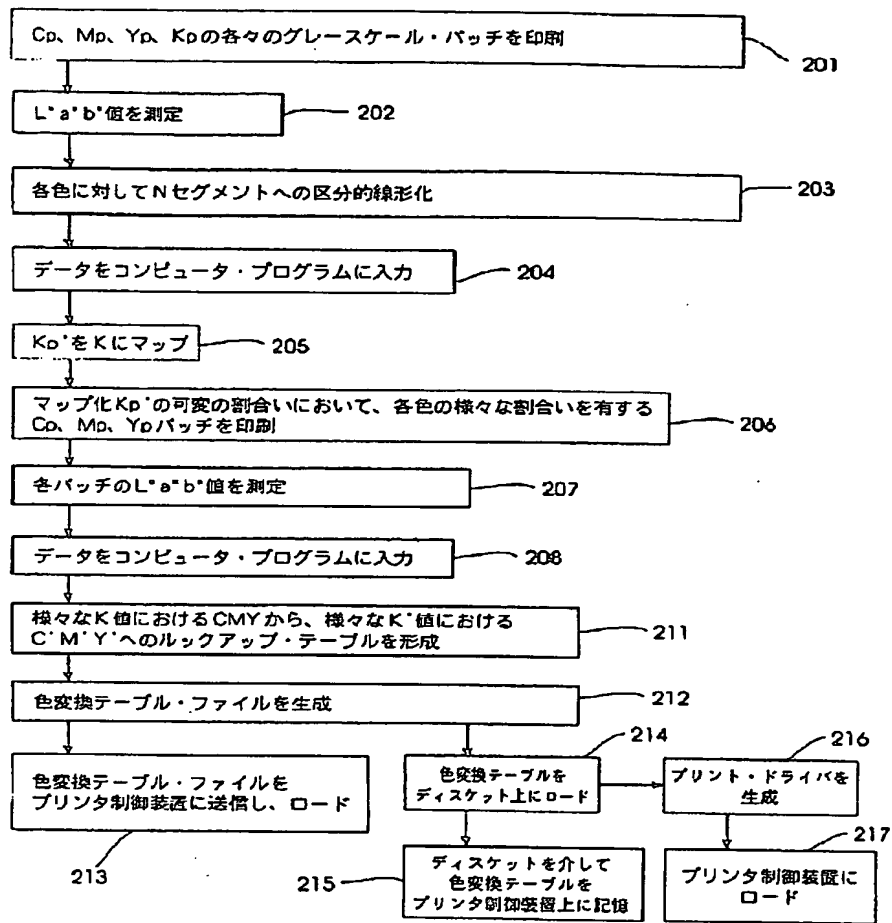
【図6】



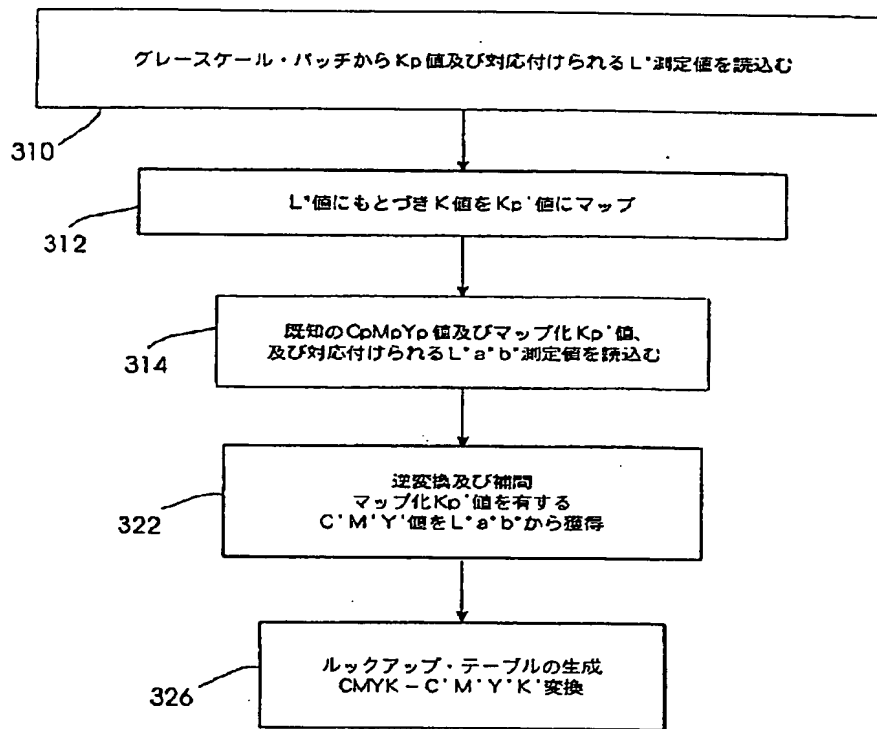
【図2】



【図3】



【図4】



フロントページの続き

(51) Int. Cl. 6

識別記号

F I

H 0 4 N 1/46

Z

(72) 発明者 ホ・チョン・リー
アメリカ合衆国80303、コロラド州ボルダ
ー、テーブル・メサ・ドライブ 2455

35

(72) 発明者 ジャック・ルイス・ザブル
アメリカ合衆国80503、コロラド州ニウ
ット、ニード・コート 6798